

お客様各位

2022年2月
ポップリベット・ファスナー株式会社

コードレスツール用バッテリーDCB183(2.0Ah)の仕様変更のお知らせ

拝啓 時下益々ご清祥のこととお喜び申し上げます。平素は格別のご高配を賜り厚くお礼申し上げます。

コードレスツール各種「リベット用：PB2500 / PB2500Smart / PB3400、ナット用：NB08PT-18、および各派生機種」用、バッテリー「DCB183(2.0Ah)」につきまして、誠に勝手ではございますが、近日出荷分より、仕様を変更させていただき、何卒ご理解をお願いいたします。尚、このたびの仕様変更に際し、品名・品番、機能、使用方法に変更はございません。および、仕様変更前後での互換性につきましても、問題ございません。

今後とも、ポップリベット・ファスナー株式会社は総合ファスニングシステムメーカーを目指し邁進し続けますので、何卒ご高承のうえ、倍旧のご愛顧を賜りますよう、宜しく願い申し上げます。

敬具

記

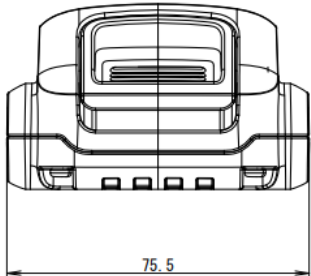
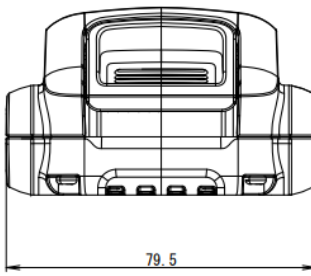
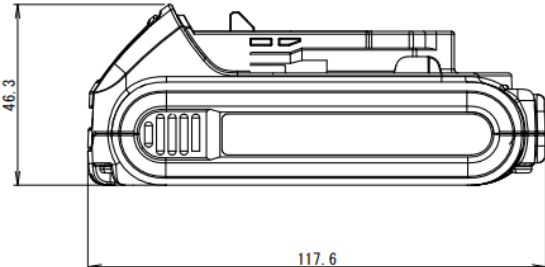
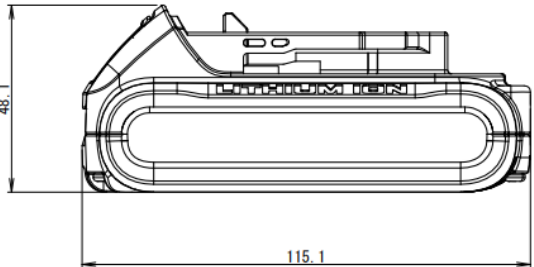
PB2500 / PB2500Smart / PB3400 / NB08PT-18 用(各派生機種含む) バッテリー仕様変更について

① バッテリー使用箇所(例：PB2500)



② 変更日程 2022 年 2 月頃出荷分より、順次変更させていただきます。

③ 変更内容「DCB183(2.0Ah)」

品名	旧モデル「DCB183」	新モデル「DCB183」
重量	350.5g	359.5g
寸法 (mm)	L: 117.6 × W: 75.5 × H: 46.3	L: 115.1 × W: 79.5 × H: 48.1
フロント		
サイド		

備考: このたびの仕様変更に際し、品名・品番、機能、使用方法に変更はございません。
 および、仕様変更前後での互換性につきましても、問題ございません。

備考) POP インフォメーションは、弊社 HP で公開中です。 http://www.popnpr.co.jp/popinfo/01_index.html