



お客様各位

ポップリベット・ファスナー株式会社
(弊社印省略)

スタッド溶接システム「DCE シリーズ」「TE シリーズ」
ウエルドヘッド LM310/TH510 用スティックアウトゲージの設計/製造方法変更のご案内

貴社ますますご清祥のこととお慶び申し上げます。

平素は格別の御引立を賜り厚くお礼申し上げます。

さて、弊社が取扱います TUCKER®スタッド溶接システム「DCE シリーズ」「TE シリーズ」のウエルドヘッド LM310/TH510 用スティックアウトゲージについて、弊社都合にて誠に恐れ入りますが、製品の設計/製造方法の変更をさせていただきます。

下記のように変更前および変更後の製品概要をご案内致しますので、ご確認をお願い申し上げます。

なお、本変更による機能/使用方法の変更はございません。従来品と変わらずご使用頂けます。

今後とも、弊社製品のご愛用を何卒、宜しくお願い申し上げます。

1. 変更点

- ボディ+ピン一体式からノックピン圧入式へ変更
- ボディ寸法変更
- 本体打刻表記変更 「310**」(**=スタッドサイズを示す)→「品番(例:AC1056E)」表記へ変更

2. 対象品

| 品名 | 品目コード | 品番 | |
|-------------------------|----------|---------|---------|
| | | 設計変更前 | 設計変更後 |
| 13LFM6 スタッド用スティックアウトゲージ | 73111056 | AC1056A | AC1056E |
| M/T5 スタッド用スティックアウトゲージ | 73111055 | AC1057B | AC1057C |
| M/T6 スタッド用スティックアウトゲージ | 73111054 | AC1058B | AC1058C |

*新旧各品の形状は「参考図」を参照願います。

3. 互換性/使用時の注意点

設計変更前品と同様の方法でご使用頂けます。

4. 変更時期

2021年11月より設計変更前品在庫がなくなり次第

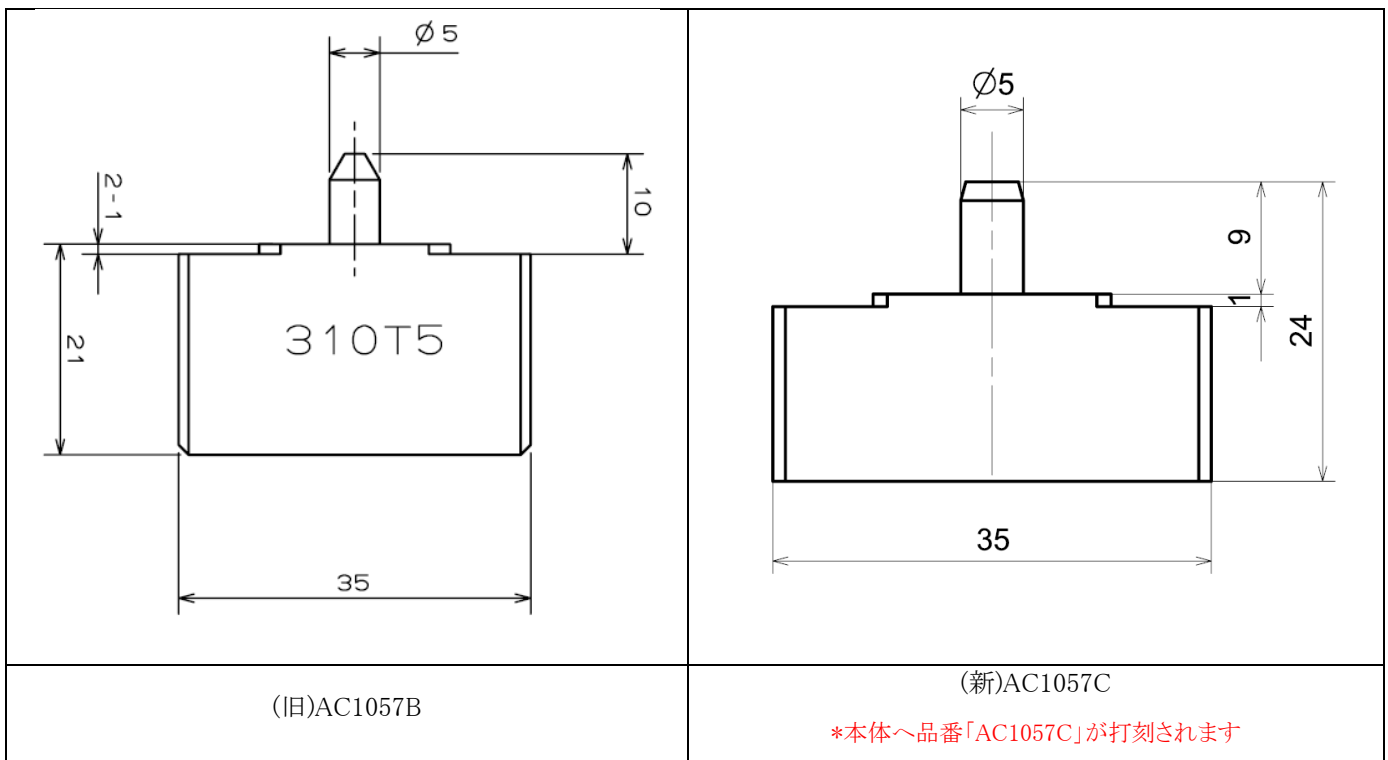
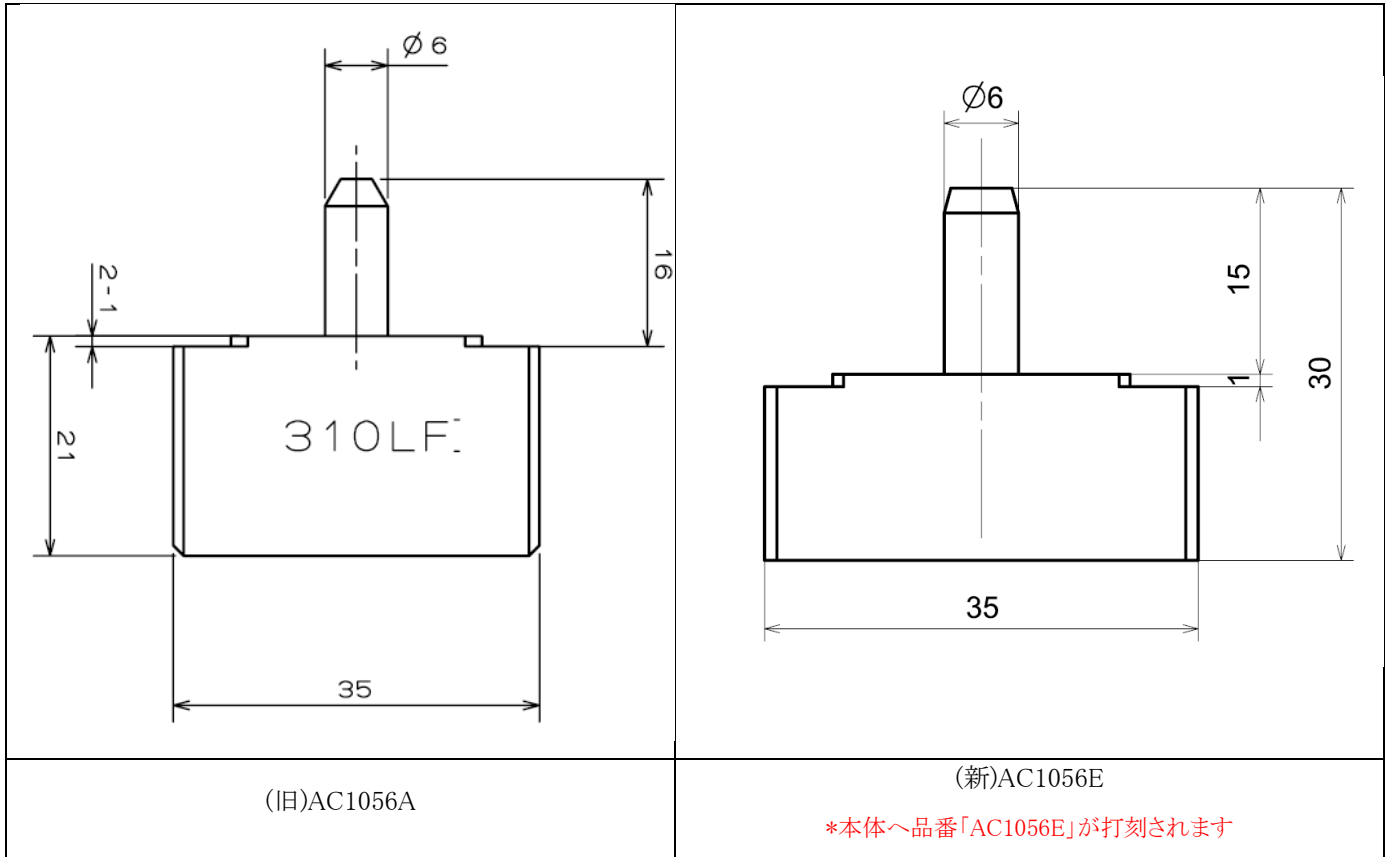
5. 本件に関する問合せ

製品・サービスに関するお問合せは、各々担当営業員へお問合せをお願い申し上げます。

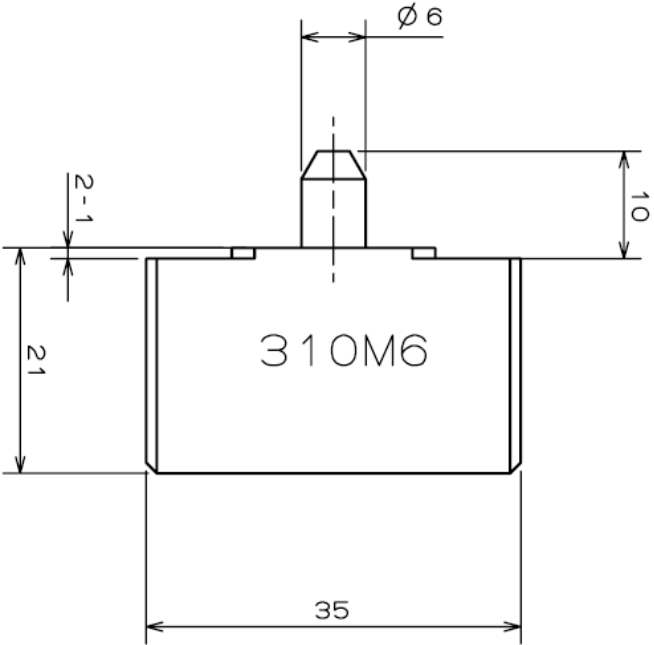
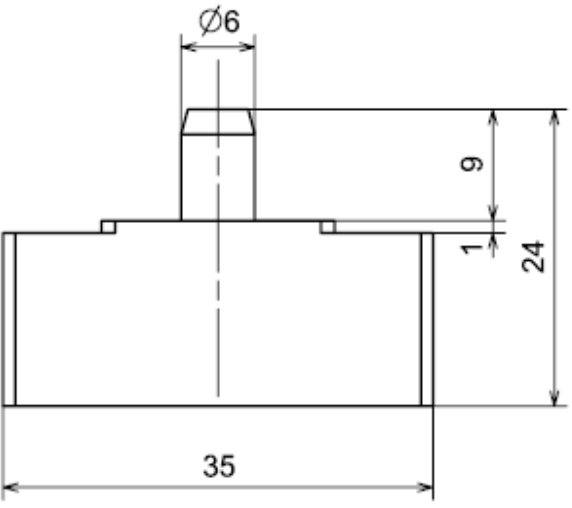
誠に恐れ入りますが、ご理解のほど宜しくお願い申し上げます。



参考図:





| | |
|--|--|
|  <p>310M6</p> |  |
| <p>(旧)AC1058B</p> | <p>(新)AC1058C *本体へ品番「AC1058C」が打刻されます</p> |

以上