

お客様各位

ポップリベット・ファスナー株式会社  
(弊社印省略)

東京本社 102-0094 東京都千代田区紀尾井町 3-6  
紀尾井町パークビル 8F  
電話 03-3265-7291  
FAX 03-3265-7293

TUCKER®セルフピアッシングリベット(SPR)電動締結システム  
フィードチューブ構成部品「リベットガイドンス」形状および品番変更のお知らせ

貴社ますますご清祥のこととお慶び申し上げます。

平素は格別のお引立を賜り、有難く厚くお礼申し上げます。

さて、弊社が取扱致します TUCKER®セルフピアッシングリベット(SPR)電動締結システムのフィードチューブを構成する部品である「リベットガイドンス」が、同システム製造先の TUCKER GmbH 社の都合により、同部品の形状および品番が変更されることとなりました。

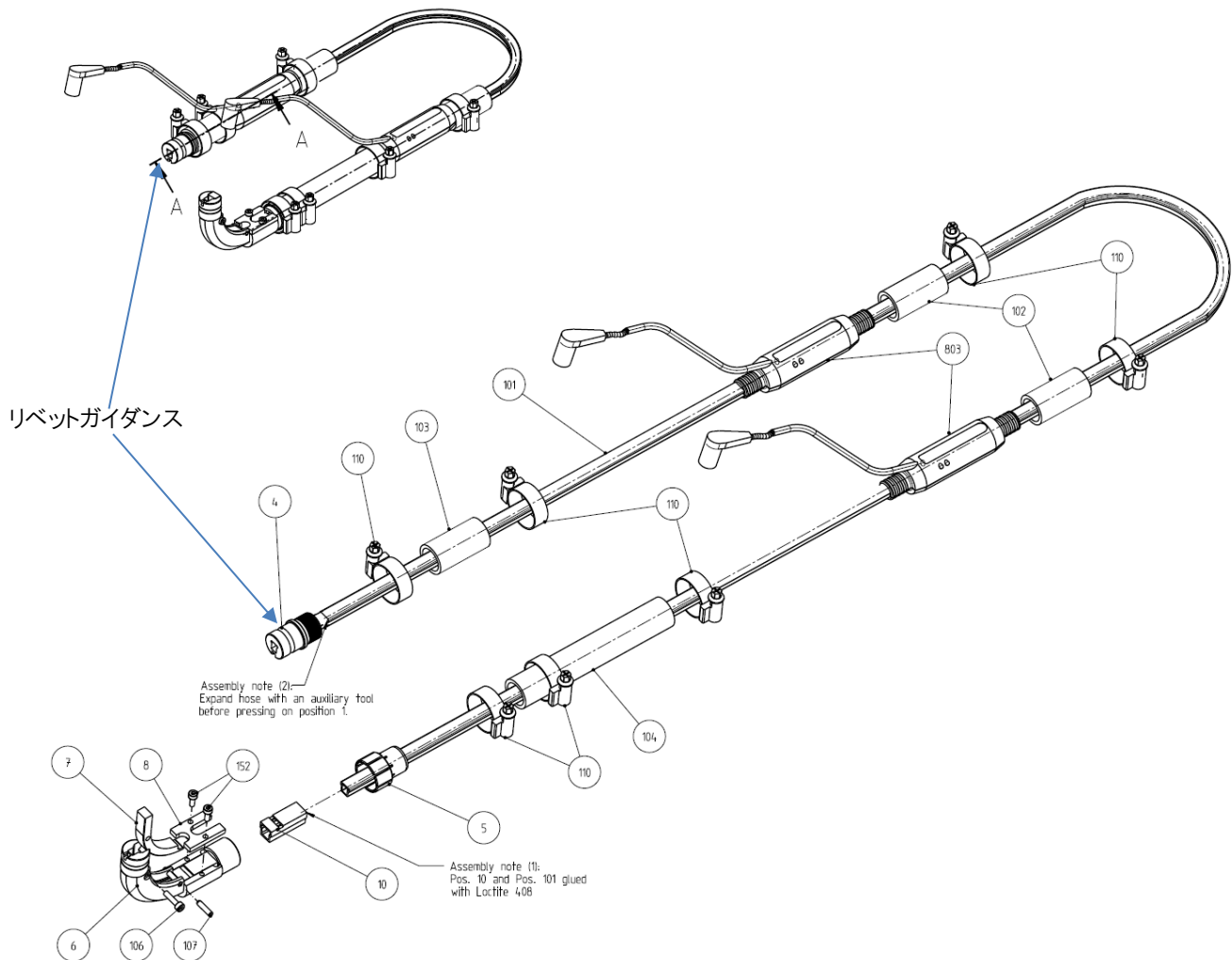
以下に変更箇所および変更後の形状、品番を示しますので、ご確認をお願い申し上げます。

皆様には突然のご案内になり誠に恐れ入りますが、何卒ご理解を賜りますようお願い申し上げます。

—記—

1. 目的

SPR システムのフィードチューブの構成部品である「リベットガイドンス」が変更になりましたので、変更箇所、形状および新たな品番をお知らせ致します。

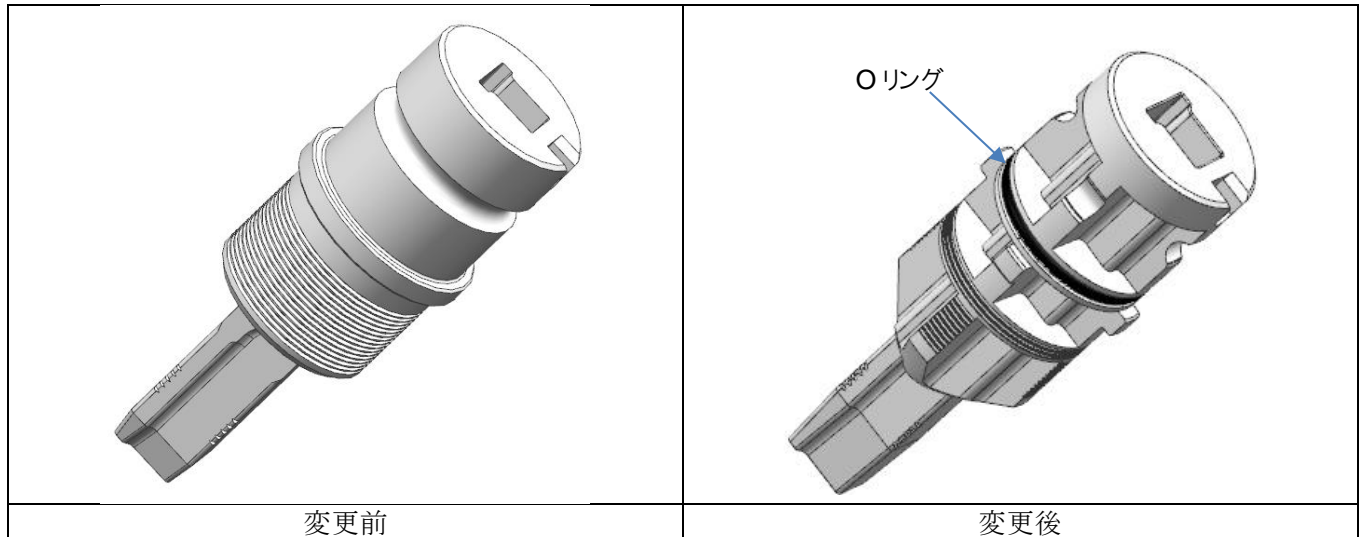


2. 変更理由

「リベットガイドンス」の製造先の変更に伴い、加工方法が変更となったため、形状および品番が変更されます。

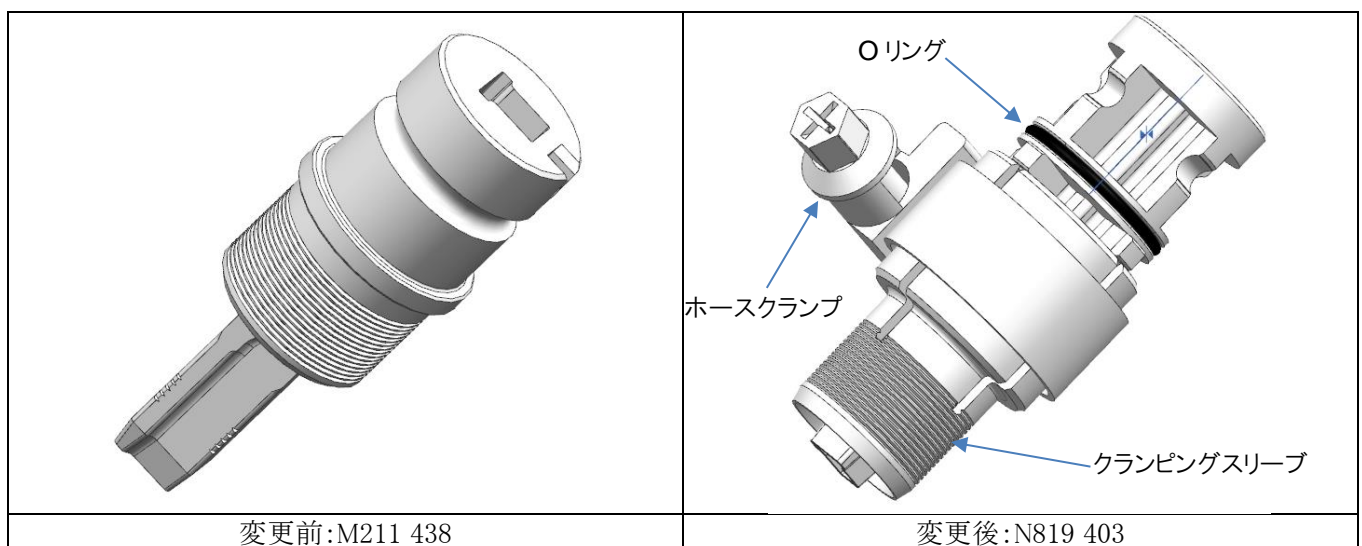
### 3. 変更点

#### ◆5サイズ用リベットガイドンス



適応リベットサイズ	変更前	変更後
5サイズ 長さ4~6.5mm用	M211 431	N819 397
5サイズ 長さ7~8mm用	M211 432	N819 393

#### ◆3サイズ用リベットガイドンス



アウターチューブはクランピングスリーブに取付けて下さい。  
クランピングスリーブはホースクランプで固定します。

#### ◆ご利用にあたり

リベットガイドンスの品番変更による、フィードチューブ使用方法の変更はございません。  
Oリング追加により、フィーダーおよびデバイダーとフィードチューブとの接続部からのエアリークが減少しました。  
他、性能の違いはございません。

#### 4. リベットガイドンスが変更されるフィードチューブ品番

下記に示しますフィードチューブのリベットガイドンスが変更となります。

なお、同部品は変更されますが、フィードチューブ品番の変更はありません。

品番	リベット適応サイズ	使用箇所
Z212 106/**	5 サイズ 長さ 4mm ~ 6.5mm	ERF フィーダー ~ NRD/ERD4 デバイダー
JZ6007A/**	5 サイズ 長さ 4mm ~ 6.5mm	ERF フィーダー ~ NRD/ERD4 デバイダー
Z212 104/**	5 サイズ 長さ 4mm ~ 6.5mm	ERF フィーダー ~ ERT ツール、 NRD/ERD4 デバイダー ~ ERT ツール
JZ6005A/**	5 サイズ 長さ 5mm ~ 6.5mm	ERF フィーダー ~ ERT ツール、 NRD/ERD4 デバイダー ~ ERT ツール
JZ6006A/**	5 サイズ 長さ 5mm ~ 6.5mm	ERF フィーダー ~ ERT ツール、 NRD/ERD4 デバイダー ~ ERT ツール
Z212 107/**	5 サイズ 長さ 7 ~ 8mm	ERF フィーダー ~ NRD/ERD4 デバイダー
Z212 105/**	5 サイズ 長さ 7 ~ 8mm	ERF フィーダー ~ ERT ツール、 NRD/ERD4 デバイダー ~ ERT ツール
Z212 126/**	3 サイズ 長さ 4 ~ 5mm	ERF フィーダー ~ ERT ツール

#### 5. 変更時期

弊社出荷日 2021 年 2 月 1 日以降において、変更前部品の在庫がなくなり次第、順次変更となります。

M211 431 と M211 432 と M211 438 は製造中止となったため、誠に恐れ入りますが、以後は販売できません。

ご了承願います。

以上