

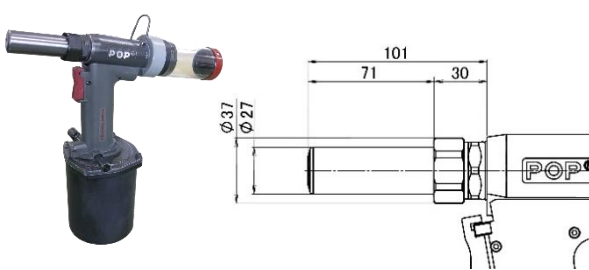
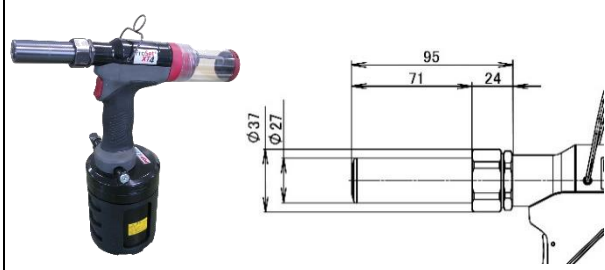
ポップ HC リベット専用締結工具「ProSet®3400-HC」の販売終了に伴う

後継機種「ProSet®XT4-HC」へ切り替えのお願い

拝啓 時下益々ご清祥のこととお喜び申し上げます。平素は格別のご高配を賜り厚くお礼申し上げます。HC リベット専用締結工具「ProSet®XT4-HC」を 2019 年 6 月初旬に販売開始致します。本機種は「ProSet®3400-HC」の後継機種となるものです。「ProSet®3400-HC」は、2017 年 10 月 17 日、ProSet® XT 空油圧リベットツール「XT1/XT2/XT3」を発売開始以降も供給を継続して参りましたが、このたび、誠に勝手ながら、在庫がなくなり次第、後継機種「ProSet®XT4-HC」へ切り替えて、販売させていただく旨、何卒ご理解いただけますよう、よろしく願い申し上げます。今後の販売状況次第ですが、2019 年 6 月初旬頃を予定しております。ご不明な点は弊社営業担当にお問い合わせいただけますよう、お願い申し上げます。新旧ツールの比較につきましては下記をご参照ください。

ProSet® XT 空油圧リベットツールシリーズは、高耐久シールや主要機構部品の耐久性向上による高い耐久性、人間工学に準じたグリップデザインや滑り止め装備による操作性の向上、旧 ProSet®シリーズ同様のエア供給開閉スイッチ、マンドレルコレクタを外すと自動で吸引エアを止める安全対応等、大変ご好評をいただいております。「ProSet®XT4-HC」につきましても、これらの改良点を踏襲しております。今後とも、ポップリベット・ファスナー株式会社は総合ファスニングシステムメーカーを目指し邁進しつづけますので、何卒ご高承のうえ、倍旧のご愛顧を賜りますよう、宜しく願い申し上げます。

記

販売終了予定の HC リベット専用ツール 「ProSet®3400-HC」	後継機種の新型 HC リベット専用ツール 「ProSet®XT4-HC」
	
全長： 327mm 全高： 317mm 重量： 2.1kg 使用空気圧： 0.5-0.6Mpa	全長： 333mm 全高： 355mm 重量： 2.4kg 使用空気圧： 0.5-0.6Mpa

備考)POP インフォメーションは、弊社 HP で公開中です。http://www.popnpr.co.jp/popinfo/01_index.html