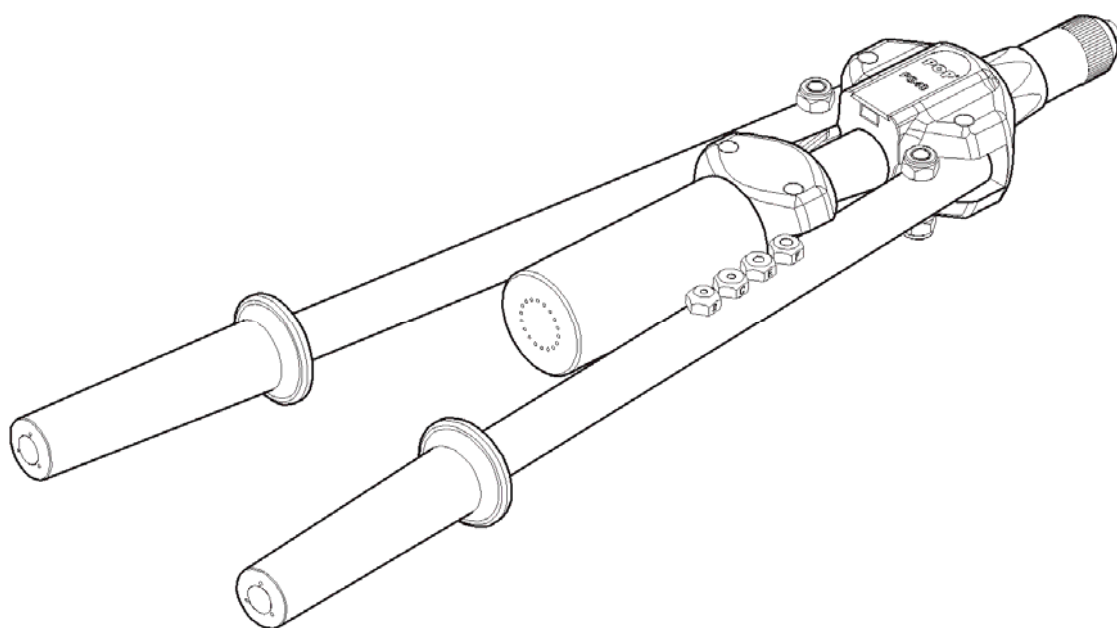


リベットツール

POPSet™ PS40

取扱説明書



本機はポップリベット専用リベットツールです。
ご使用になる前に本取扱説明書を必ずお読みいただき、記載事項に基づき正しくご使用ください。
また、本取扱説明書は、実際に使用される方がいつでも見られる場所に保管してください。

ポップリベット・ファスナー株式会社

NIPPON POP RIVETS AND FASTENERS LTD.



目 次

安全上の注意事項	1
1. 各部の名称	3
2. 概要	4
3. 仕様	6
4. 使用上の注意事項	6
5. 使用方法	7
6. 保守・点検	9
7. トラブルシューティング	12
8. 部品リスト	13
9. 分解図	14

安全上の注意事項

ご使用になる前にこの「安全上の注意事項」すべてをよくお読みの上、取扱説明書の指示に従って正しくご使用ください。

注意事項には下記の区分があります。

 警告	この表示を無視して誤った取扱いをすると、人が死亡または重傷を負う可能性が想定される事項です。
 注意	この表示を無視して誤った取扱いをすると、人が傷害を負う可能性、及び物的損害の発生が想定される事項です。

お読みになった後は、実際に使用される方がいつでも見られる場所に保管してください。

本機は適正なポップリベットの締結のみにご使用ください。

(リベットの選定は、ポップリベットのカatalogをご参照ください。)

警告

1. 人に向けての本機の使用、操作は行わないでください。また、本機を前方及び後方からのぞかないでください。リベット及び破断したマンドレルが飛び出し、事故や傷害(失明等)を負う恐れがあります。
2. 使用中は保護めがね(JIS T 8147 規格品)を着用してください。
リベット及び破断したマンドレルが飛び出し、事故や傷害(失明等)を負う恐れがあります。
〔特にBHM及びピールタイプリベットは、マンドレルヘッドが飛び出す仕様の為、特に注意が必要です。詳細はポップリベットのカatalogをご参照ください。〕
3. 必ず損傷のないコレクタを取り付けてご使用ください。
コレクタのない状態で使用したり、損傷したコレクタを使用すると、破断したマンドレルが飛び出し、事故や傷害(失明等)を負う恐れがあります。
4. ご使用前に各部の損傷がないかを確認し、損傷があった場合は使用を止め修理に出してください。
損傷のある状態で使用すると、事故や傷害を負う恐れがあります。

各部の名称については「1. 各部の名称(P. 3)」をご参照ください。

本機のハンドルに警告ラベルが貼り付けられています。警告ラベルの剥がれ、損傷等が発生した場合は、販売店または当社へ連絡し新しい物と取り換えてください。(有償)

安全上の注意事項

注意

1. リンク部に手、指等をはさまないように注意してください。
手、指等を負傷する恐れがあります。
2. 当社より供給された部品、または推奨された部品のみをご使用ください。また、お使いになるリベットに適合した部品を取り付けてご使用ください。
十分な性能が発揮できないだけでなく、事故や傷害を負う恐れがあります。
3. 当社に無断で本機を改造しないでください。
十分な性能が発揮できないだけでなく、事故や傷害を負う恐れがあります。
4. 本機の保守は、取扱説明書の指示に従い、充分注意して作業をしてください。
十分な性能が発揮できないだけでなく、事故や傷害を負う恐れがあります。
5. 本機の修理は当社にお申し付けください。
修理は必ずお買い求めの販売店または当社にお申し付けください。
修理の知識、及び技術のない方が実施されますと十分な性能が発揮できないだけでなく、事故や傷害を負う恐れがあります。
6. グリップ部は常に乾いたきれいな状態を保ち、油やグリス等の付着のないようにしてください。
手が滑り本機を落とす恐れがあります。
7. 破断したマンドレルを床に散らかさないようにしてください。
破断したマンドレルは先が尖っている為、危険です。また、上に乗った場合滑りやすく、転倒等の恐れがあります。

1. 各部の名称

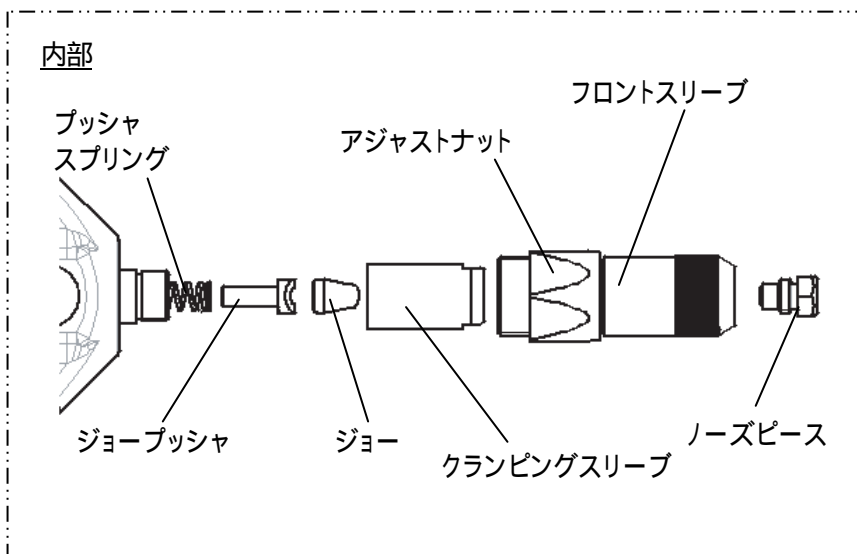
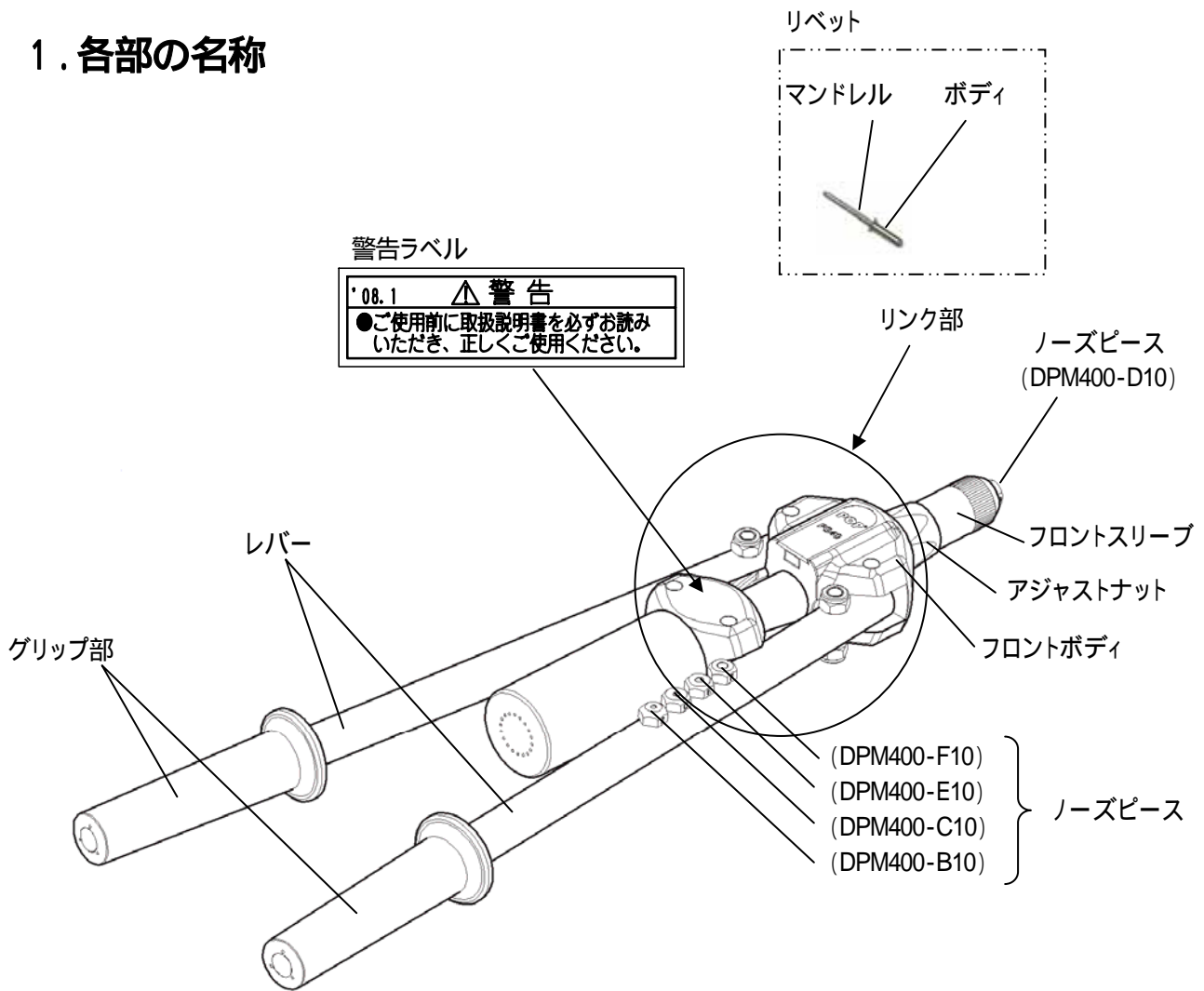


図1 - 1

2. 概要

PS40 は手動式のリベットツールです。

締結可能リベットは表2 - 1のとおりです。

使用リベットに応じてノーズピースを交換して使用します。(表2 - 2)

(表2 - 1)締結可能リベット

: 締結可能

リベット タイプ	材 質		リベット呼び径(mm)								
	ボディ	マンドレル	3.0	3.2	4.0	4.1	4.8	4.9	5.0	5.2	6.4
オープン	アルミ	アルミ							-	-	
		スチール				-		-	-	-	
		ステンレス	-			-		-	-	-	-
	スチール	スチール				-		-	-	-	
	銅	スチール	-		-	-	-	-	-	-	-
		ブロンズ	-			-	-	-	-	-	-
	ステンレス	スチール	-			-		-	-	-	-
		ステンレス	-			-		-	-	-	-
シールド	アルミ	アルミ	-			-		-	-	-	-
		スチール	-			-		-	-	-	
		ステンレス	-			-		-	-	-	-
	ステンレス	ステンレス	-			-		-	-	-	-
	銅	スチール	-			-		-	-	-	-
キャップリベット・クリップリベット			-	-	-			-			-

印 以下リベットは除く

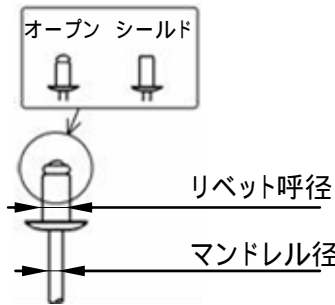
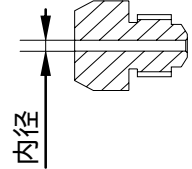
SD(K)- -HR-LF

SD- -HS

SD(K)- -WG

SD- -CD

(表2 - 2) 部品適合表

リベット				ノーズピース	
					
形状	リベットNo.	呼径	マンドレル径	部品番号	内径
オープン	30M /30 4	3.0	1.8	DPM400-B10	2.3
		3.2	1.8		
			1.9	DPM400-C10	2.8
		2.2			
シールド		3.2	1.6	DPM400-B10	2.3
			1.8		
		2.0			
		4.1	1.9		
オープン	5	4.0/4.1 4.9/5.2	2.3	DPM400-C10	2.8
			2.4	DPM400-D10	
		2.7			
		2.8			
シールド		4.0	2.2	DPM400-C10	2.8
			2.3		
		5.0	2.3		
オープン	6	4.8/4.9	2.7	DPM400-D10	3.3
			2.9		
			3.2	DPM400-E10	3.8
			3.4		
シールド			2.6	DPM400-D10	3.3
			2.7		
			3.0		
			6.0		
オープン	8	6.4	3.8	DPM400-F10	4.6
			3.9		
			4		
			シールド		

[注] 各部の名称については「1. 各部の名称(P. 3)」をご参照ください。

[注] ノーズピースの交換については、「5 - 1 ノーズピースの交換(P. 7)」をご参照ください。

3.仕様

(表3 - 1)仕様

型 式	PS40
重 量	1.9kg
全 長	510 mm
全 幅	155 mm (ハンドル閉時)
	605 mm (ハンドル開時)
ストローク	約 17 mm
締結可能リベット	表2 - 1 参照 (P. 4)



図3 - 1

4.使用上の注意事項

(1)使用部品(ノーズピース)

使用リベットに応じて、指定のノーズピース(P. 5 表2 - 2)に交換して使用してください。指定のノーズピース以外を使用した場合、マンドレルが詰まったり締結できない場合があります。

(2)ジョーの潤滑、掃除

定期的にジョーの潤滑、掃除を行ってください。

ジョーの潤滑不良の場合、ジョーの動きが悪くなり、噛み込みの発生やジョー、クランピングスリーブの早期摩耗の原因となります。また、金属粉がジョーの歯に詰まると、ジョーが滑り締結できなくなる場合があります。

噛み込み:

リベット締結後、ジョーがクランピングスリーブに喰い付き、ジョーが開かない為、マンドレルを排出できない症状

5. 使用方法

5 - 1 ノーズピースの交換

使用リベットに適合するノーズピース(P. 5 表2 - 2)に交換してください。

<手順> (図5 - 1)

(1)(2)レバーを閉じてください。

(3)ノーズピースの取り外し

付属のスパナでノーズピースをノーズハウジングから取り外してください。

(4)ノーズピースの組み付け

ノーズピースをねじ込み、スパナでしっかりと締め付けてください。

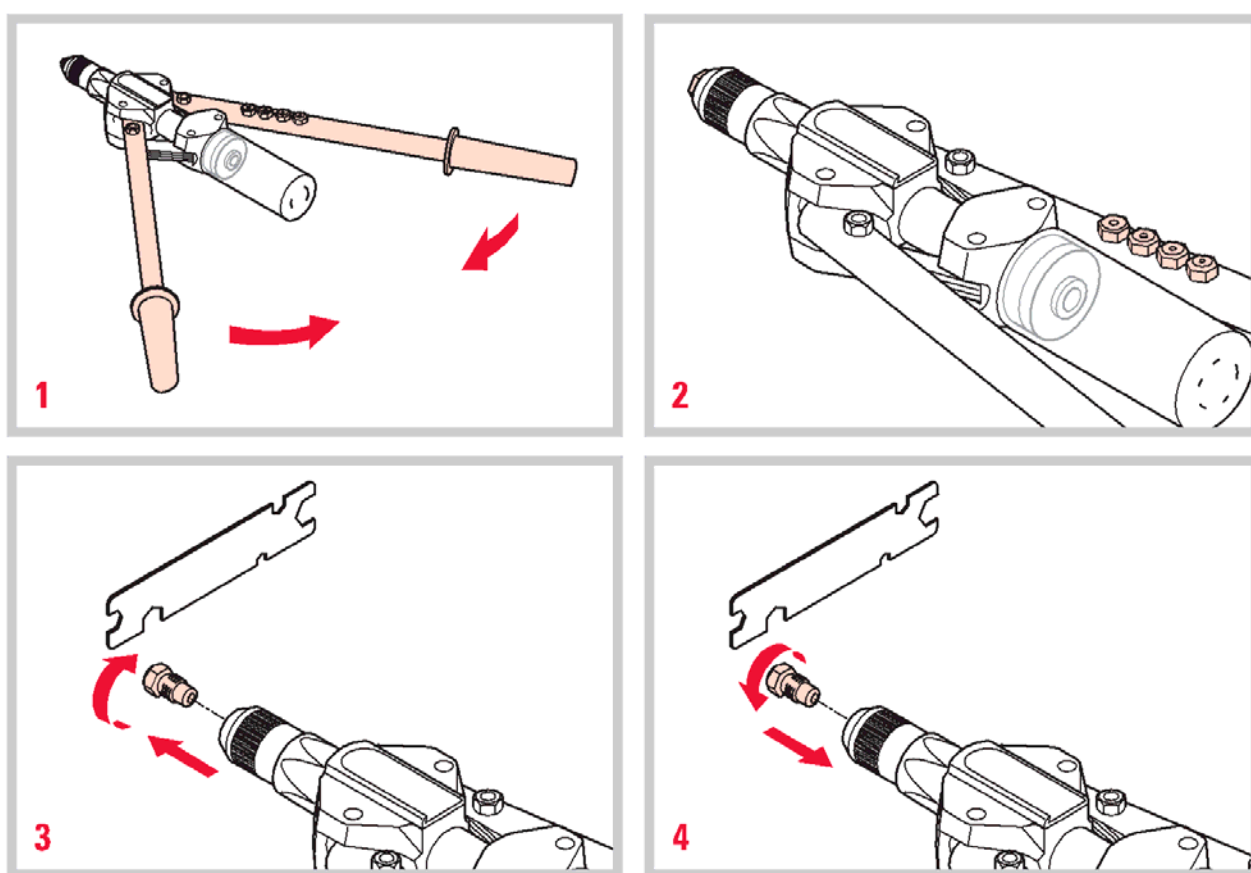


図5 - 1

5 - 2 締結作業

<手順> (図5 - 7)

- (1)レバーを開いてください。
- (2)ノーズピースにマンドレルを差し込んで、リベットを装着してください。その後、母材下穴にリベットのボディを挿入してください。(図5 - 2)

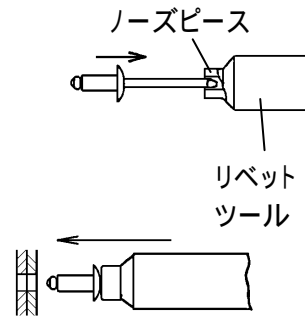


図5 - 2

または、リベットのボディを母材下穴に挿入してから、リベットツールを持っていき、ノーズピースにマンドレルを差し込んでください。(図5 - 3)

[注] ハンドルを最大に開いた状態で、ノーズピースを下に向けるとリベットが抜け落ちます。抜け落ちない様にするには、レバーを軽く閉じて、リベットを保持してください。

- (3)リベットツールを母材に対し垂直に押しあて、締結される母材同士、リベットのフランジ及びノーズピースの各々が密着した状態にしてください。(図5 - 4)
- (4)グリップ部を握りレバーを閉じてください。マンドレルが破断し、リベットが締結されます。(図5 - 5)

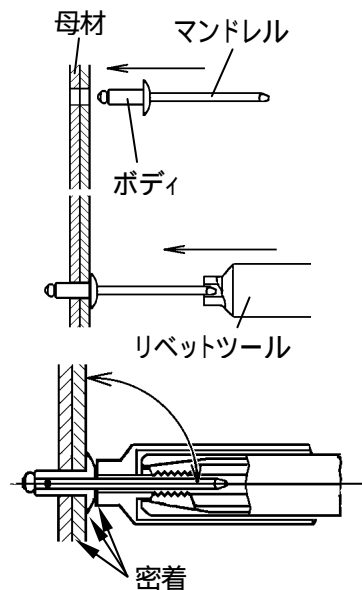


図5 - 3

図5 - 4

使用するリベットや母材板厚によっては、1回の操作でリベットが締結されないことがあります。このような場合は、レバーを最大に開き、再度リベットツールを押しあてレバーを閉じてください。締結されるまでこの操作を繰り返してください。

- (5)リベットが締結されたら、レバーを閉じたままの状態、リベットツールを母材から離してください。(図5 - 6)

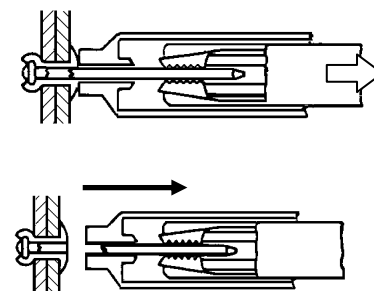


図5 - 5

図5 - 6

- (6)ツールを上に向けて、レバーを最大に開いて破断したマンドレルをコレクタ内に排出してください。マンドレルの排出を確認した後、次の締結に移ってください。コレクタ内のマンドレルがいっぱいになる前にコレクタを取り外し、マンドレルを廃棄してください。

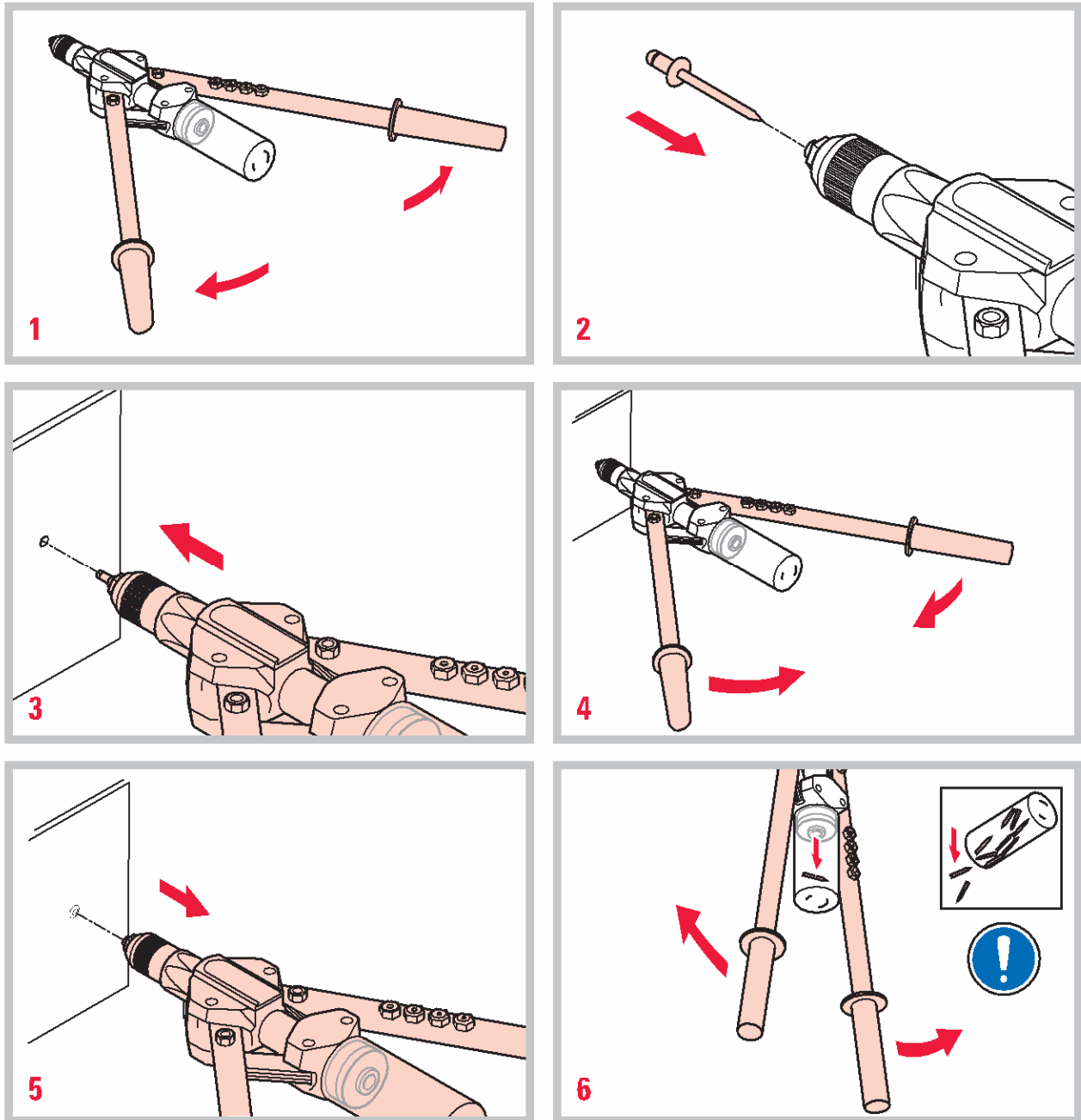


図5 - 7

リベットの選定、母材下穴径の設定等はポップリベットのカタログをご参照ください。

6. 保守・点検

(表6 - 1)

No	項目	目的
6 - 1	ジョーの潤滑	・ジョーの噛み込みの防止 ・ジョー、クランピングの早期摩耗防止
6 - 2	ジョー等の先端部部品の掃除	・ジョーの噛み込みの防止 ・ジョーの滑り防止 ・ジョーの開き不足の防止
6 - 3	各部の潤滑	・レバーの動きをスムーズにする ・レバーの早期摩耗防止
6 - 4	ノーズピースの交換	・使用リベットの変更 ・損傷による交換
6 - 5	ジョーの交換	・損傷による交換

6 - 1 ジョーの潤滑

1,000本締結を目安に(または、ジョーの噛み込みが発生する場合)、ジョーに潤滑油(タービン油、スピンドル油等)を注油してください。

注油してもすぐジョーの噛み込みや滑りが発生する場合は、「6 - 2 ジョー等の先端部部品の掃除(P. 11)」を行ってください。

ジョーの潤滑不良の場合、ジョーの動きが悪くなり、噛み込みの発生やジョー、ジョーケースの早期摩耗の原因となります。

ジョーの滑り

リベット締結時、ジョーがマンドレルをグリップしなくて滑る症状

(マンドレルにつくジョーの歯跡でわかります)

完全に滑っている場合はリベットを締結する事ができません。

ジョーの滑りにより、ジョーの先端のみでマンドレルの端をグリップする形になると、ジョー、ジョーケース、フロントスリーブ等を破損させる恐れがあります。

噛み込み

リベット締結後、ジョーがジョーケースに喰い付き、ジョーが開かない為、マンドレルを排出できない症状

< 解除方法 >

噛み込んだマンドレルの先端をハンマなどで軽く叩いて取り除いてください。

その後、本項のジョー等の先端部部品の掃除・潤滑を行ってください。

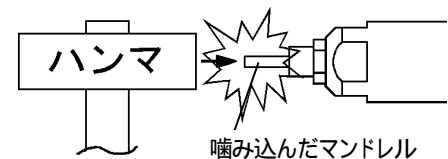


図6 - 1

< 手順 >

(1)レバーを閉じてください。
27mmスパナ等を使用してロックナットを緩め、ノーズハウジングを外してください。

(2)ジョーに潤滑油(タービン油、スピンドル油等)を1~2滴注油してください。

(図6 - 2)



図6 - 2

(3)アジャストナットとフロントスリーブの位置関係が、図6 - 3の状態となるように、フロントスリーブをフロントボディにねじ込み、アジャストナットを締めて固定してください。



図6 - 3

6 - 2 ジョー等の先端部部品の掃除

2 ~ 3,000本締結を目安に(または、ジョーが滑り締結できない場合)、ジョー等の先端部部品の掃除を行ってください。掃除をしてもすぐに滑るような場合は、新しいジョーと交換してください。

数千本締結すると金属粉がジョーの歯に詰まりジョーが滑り締結できなくなる場合があります。また、金属粉がフロントスリーブの内側に溜まり、ジョーが開き不足となり、リベットがノーズピースに入らなくなったり、締結後マンドレルが排出できなくなる場合があります。

<手順>

- (1)レバーを閉じてください。
27mmスパナ等を使用してアジャストナットを緩め、フロントスリーブを外してください。
- (2)17mmスパナ等を使用して、リヤボディからクランピングスリーブを外してください。この時外れてくる部品を図6 - 4に示します。

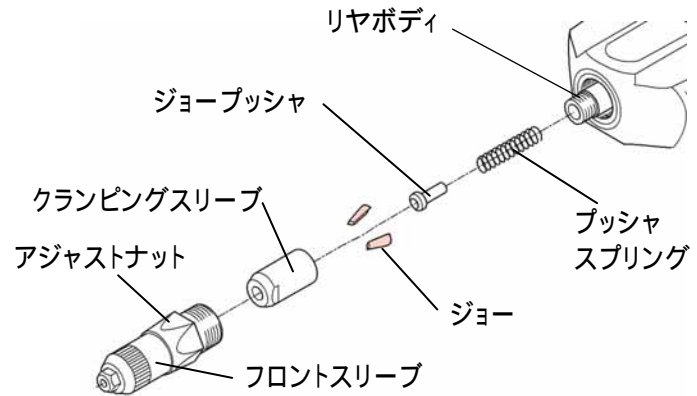


図6 - 4

- (3)これらの部品を灯油等で洗浄してください。特に、ジョーの歯に詰まった金属粉はワイヤブラシ等で充分に取り除いてください。また、フロントスリーブとリヤボディの内部は圧縮空気を吹き付ける等により掃除してください。(図6 - 5)
部品が損傷している場合は、新しい物に交換してください。



図6 - 5



警告

圧縮空気を吹き付ける場合には、必ず保護めがねを着用してください。
金属粉が飛び散り、傷害(失明等)を負う恐れがあります。

- (4)クランピングスリーブの内側(ジョーと接する面)にグリスを充分に塗布してください。(図6 - 6)
グリスは二硫化モリブデン系グリスの使用を推奨します。

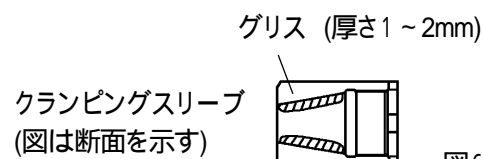


図6 - 6

- (5)クランピングスリーブにジョーを組み付けてください。
ジョーの歯部及び先端部にグリスを付着させないでください。(図6 - 7)
グリスが付着している場合、装着されたリベットのマンドレルにグリスが付着し、破断後のマンドレルが排出経路内に貼り付き、排出できなくなる恐れがあります。

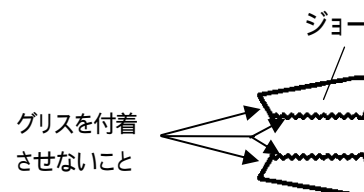


図6 - 7

- (6)組み付けは分解と逆の手順で行ってください。
フロントスリーブの取付は、P. 10 (3)を参照してください。

6 - 3 各部の潤滑

1,000本締結を目安に、図6 - 8の矢印の示す個所に潤滑油(タービン油、スピンドル油等)を1～2滴注油してください。これらの個所が潤滑不良となった場合、レバーの動きが悪くなったり、早期摩耗の原因となります。



図6 - 8

6 - 4 ノーズピースの交換

使用リベットに応じて、指定のノーズピース(P.5 表2 - 2)を使用してください。また、損傷した場合は新しいノーズピースと交換してください。

<手順>

P.7 参照

6 - 5 ジョーの交換

ジョーが損傷した場合、及びジョーの掃除をしてもすぐに滑るような場合(歯の摩耗)は、新しいジョーと交換してください。

<手順>

「6 - 2 ジョー等の先端部部品の掃除 (P.11)」の要領でジョーを取り出して、交換してください。

7.トラブルシューティング

(本内容の確認をしても直らない場合は、販売店 または当社へ修理を依頼してください。)

現象	要因	処置
リベットがノズピースに入らない。 または、締結後マンドレルが排出できない。	1. レバーの開き不足	レバーを最大に開いてください。 (P. 7)
	2. 部品の不適合 ノズピースが使用リベットに適合していない。	使用リベットに適合したノズピースに交換してください。 (P. 5, P. 7)
	3. 部品の緩み ノズピースが緩んでいる。	スパナにてしっかりと締め付けてください。 (P. 7)
	4. 部品の損傷 ジョー、ノズピース(ジョーとの接触部)、ジョーブッシャまたはブッシャスプリングが損傷している。	損傷部品を新しい物と交換してください。 (P. 11)
	5. ジョーとクランピングスリーブの潤滑不良 ジョーとクランピングスリーブの潤滑不良により噛み込み状態となっている。	ジョーの潤滑を行ってください。 (P. 10)
	6. フロントスリーブ内側の汚れ フロントスリーブの内側に金属粉等が溜まり、ジョーが開き不足となっている。	ジョー等の先端部部品の掃除を行ってください。 (P. 11)
	7. ジョーブッシャ内の詰まり ジョーブッシャ内にマンドレル 他が詰まっている。	ジョーブッシャを取り出し、詰まっている物を除去してください。 (P. 11)
リベットが締結できない	1. 部品の不適合 ノズピースが使用リベットに適合していない。	使用リベットに適合した部品に交換してください。 (P. 5, P. 7)
	2. ジョーの滑り ジョーの歯に金属粉が詰まり、または歯の摩耗により、マンドレルをつかまず滑っている。	ジョー等の先端部部品の掃除を行ってください。 (P. 11) 掃除をしても直らない場合は、ジョーを新しい物と交換してください。 (P. 7)

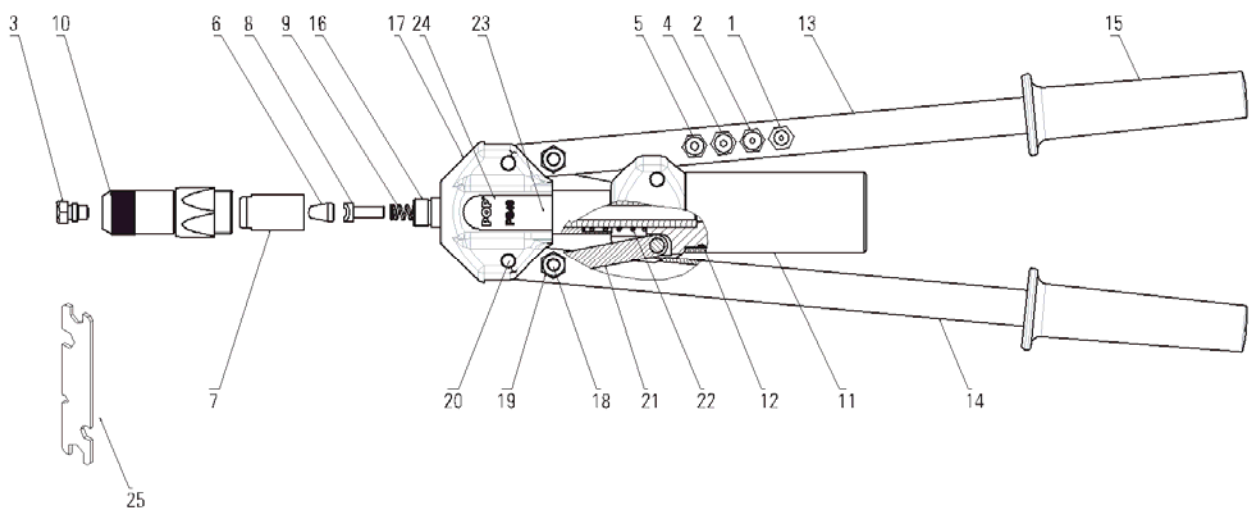
8. 部品リスト

No.	部品番号	品名	員数
1	DPM400 - B10	ノーズピースB	1
2	DPM400 - C10	ノーズピースC	1
3	DPM400 - D10	ノーズピースD	1
4	DPM400 - E10	ノーズピースE	1
5	DPM400 - F10	ノーズピースF	1
6	FAM400 - 020	ジョー	1set
7	DPM400 - 018	クランピングスリーブ	1
8	DPM400 - 047	ジョーブッシャ	1
9	DPM400 - 024	ブッシュスプリング	1
10	FAM400 - 010	フロントスリーブ + アジャストナット	1
11	DPM400 - 113	コレクタ	1
12	DPM400 - 112	Oリング	1
13	DPM400 - 221	ライトレバー	1
14	DPM400 - 220	レフトレバー	1
15	DPM400 - 120	グリップ	2
16	FAM400 - 107	リヤボディ	1
17	FAM400 - 103	フロントボディ	1
18	DPM400 - 118	レバーボルト	2
19	DPM400 - 119	ロックナット	4
20	DPM400 - 117	ピボットピン	4
21	FAM400 - 116	ブラケット	2
22	DPM400 - 111	リタンスプリング	1
23	DPM400 - 114	ロックキー	1
24	DPM400 - 219	ロゴプレート	1
25	DPM400 - 129	スパナ	1

付属品

No.	品名	員数
-	PS40 取扱説明書	1

9. 分解図



ポップリベット・ファスナー株式会社

NIPPON POP RIVETS AND FASTENERS LTD.

本 社 / 東京都千代田区紀尾井町3-6(紀尾井町パークビル3F)	〒102-0094	Tel 03-3265-7291
営業部門(ポップリベット・ポップナット・カレイナット・ウェルナット・フラットナット等)		
東 京 / 東京都千代田区紀尾井町3-6(紀尾井町パークビル3F)	〒102-0094	Tel 03-3265-7291(代)
大 阪 / 大阪市中央区農人橋1-4-34(信金中央金庫ビル7F)	〒540-0011	Tel 06-6942-1521(代)
豊 橋 / 愛知県豊橋市野依町字細田	〒441-8540	Tel 0532-25-1126(代)
栃 木 / 栃木県宇都宮市東宿郷6-1-7(ビッグ・ビー東宿郷4F)	〒321-0953	Tel 028-637-5021(代)
工場		
豊橋工場 / 愛知県豊橋市野依町字細田	〒441-8540	Tel 0532-25-1126(代)

仕様は予告なく変更する場合がありますので、ご了承ください。