

# リベットツール

# PRS1350

## 取扱説明書



本機はポップリベット専用リベットツールです。  
ご使用になる前に本取扱説明書を必ずお読みいただき、記載事項に基づき正しくご使用ください。  
また、本取扱説明書は、実際に使用される方がいつでも見られる場所に保管してください。

**ポップリベット・ファスナー株式会社**  
NIPPON POP RIVETS AND FASTENERS LTD.

# 目次

|                 |       |    |
|-----------------|-------|----|
| 安全上の注意事項        | ..... | 1  |
| 1 . 各部の名称       | ..... | 3  |
| 2 . 概要          | ..... | 4  |
| 3 . 仕様          | ..... | 5  |
| 4 . 使用前の準備      | ..... | 6  |
| 5 . 使用上の注意事項    | ..... | 7  |
| 6 . 使用方法        | ..... | 8  |
| 7 . 保守・点検       | ..... | 10 |
| 8 . トラブルシューティング | ..... | 15 |
| 9 . 部品リスト       | ..... | 16 |
| 10 . 断面図        | ..... | 17 |

---

## ポップリベット・ファスナー株式会社

### NIPPON POP RIVETS AND FASTENERS LTD.

営業部 (ポップリベット・ポップナット・カレイナット・ウェルナット・フラットナット等)

|         |                                  |           |                          |
|---------|----------------------------------|-----------|--------------------------|
| 東京営業所   | / 東京都千代田区紀尾井町3-6 (秀和紀尾井町パークビル3F) | 〒102-0094 | Tel 03-3265-7291         |
| 大阪営業所   | / 大阪市西区立売堀1-9-13 (タロービル8F)       | 〒550-0012 | Tel 06-6541-0781         |
| 豊橋営業所   | / 愛知県豊橋市野依町字細田                   | 〒441-8540 | Tel 0532-25-1100         |
| 北関東営業所  | / 栃木県宇都宮市東宿郷6-1-7 (ビッグ・ビー東宿郷4F)  | 〒321-0953 | Tel 028-637-5581         |
| SWS 営業部 |                                  |           |                          |
| 豊橋営業所   | / 愛知県豊橋市野依町字細田                   | 〒441-8540 | Tel 0532-25-8851<br>8852 |
| 東京営業所   | / 東京都千代田区紀尾井町3-6 (秀和紀尾井町パークビル3F) | 〒102-0094 | Tel 03-3263-2107         |
| 栃木営業所   | / 栃木県宇都宮市東宿郷6-1-7 (ビッグ・ビー東宿郷4F)  | 〒321-0953 | Tel 028-637-5021         |
| 工場      |                                  |           |                          |
| 豊橋工場    | / 愛知県豊橋市野依町字細田                   | 〒441-8540 | Tel 0532-25-1126         |



---

仕様は予告なく変更する場合がありますので、ご了承ください。

## 安全上の注意事項 ( 1 / 2 )

ご使用になる前にこの「安全上の注意事項」すべてをよくお読みの上、取扱説明書の指示に従って正しくご使用ください。

注意事項には下記の区分があります。

|   |   |
|---|---|
|  <b>警告</b> | この表示を無視して誤った取扱いをすると、人が死亡または重傷を負う可能性が想定される事項です。      |
|  <b>注意</b> | この表示を無視して誤った取扱いをすると、人が傷害を負う可能性、及び物的損害の発生が想定される事項です。 |

お読みになった後は、実際に使用される方がいつでも見られる場所に保管してください。

本機は適正なポップリベットの締結のみにご使用ください。

(リベットの選定は、ポップリベットのカタログをご参照ください。)

### **警告**

1. 使用空気圧力は、0.5 ~ 0.6 MPa にてご使用ください。  
使用空気圧力を超えて使用した場合、本機が破損し、事故や傷害を負う恐れがあります。
2. 人に向けての本機の使用、操作は行わないでください。また、本機を前方及び後方からのぞかないでください。  
リベット及び破断したマンドレルが飛び出し、事故や傷害（失明等）を負う恐れがあります。
3. 使用中は保護めがね（JIS T8147 規格品）を着用してください。  
リベット及び破断したマンドレルが飛び出し、事故や傷害（失明等）を負う恐れがあります。
4. 必ず損傷のないコレクタを取り付けてご使用ください。また、コレクタを外す時は、カブラを分離する等により、必ず圧縮空気の供給を止めてください。  
コレクタを外した状態で圧縮空気を供給しないでください。  
破断したマンドレルが飛び出し、事故や傷害（失明等）を負う恐れがあります。
5. ご使用前に各部の損傷がないかを確認し、損傷があった場合は使用を止め修理に出してください。  
損傷のある状態で使用すると、事故や傷害を負う恐れがあります。
6. 圧縮空気供給部の接続は確実に行ってください。  
接続部のねじがあわなかったり、ねじの入りしろが不十分な場合、使用中にカブラ、ホース等が外れて事故や傷害を負う恐れがあります。

各部の名称については1項（P. 3）をご参照ください。

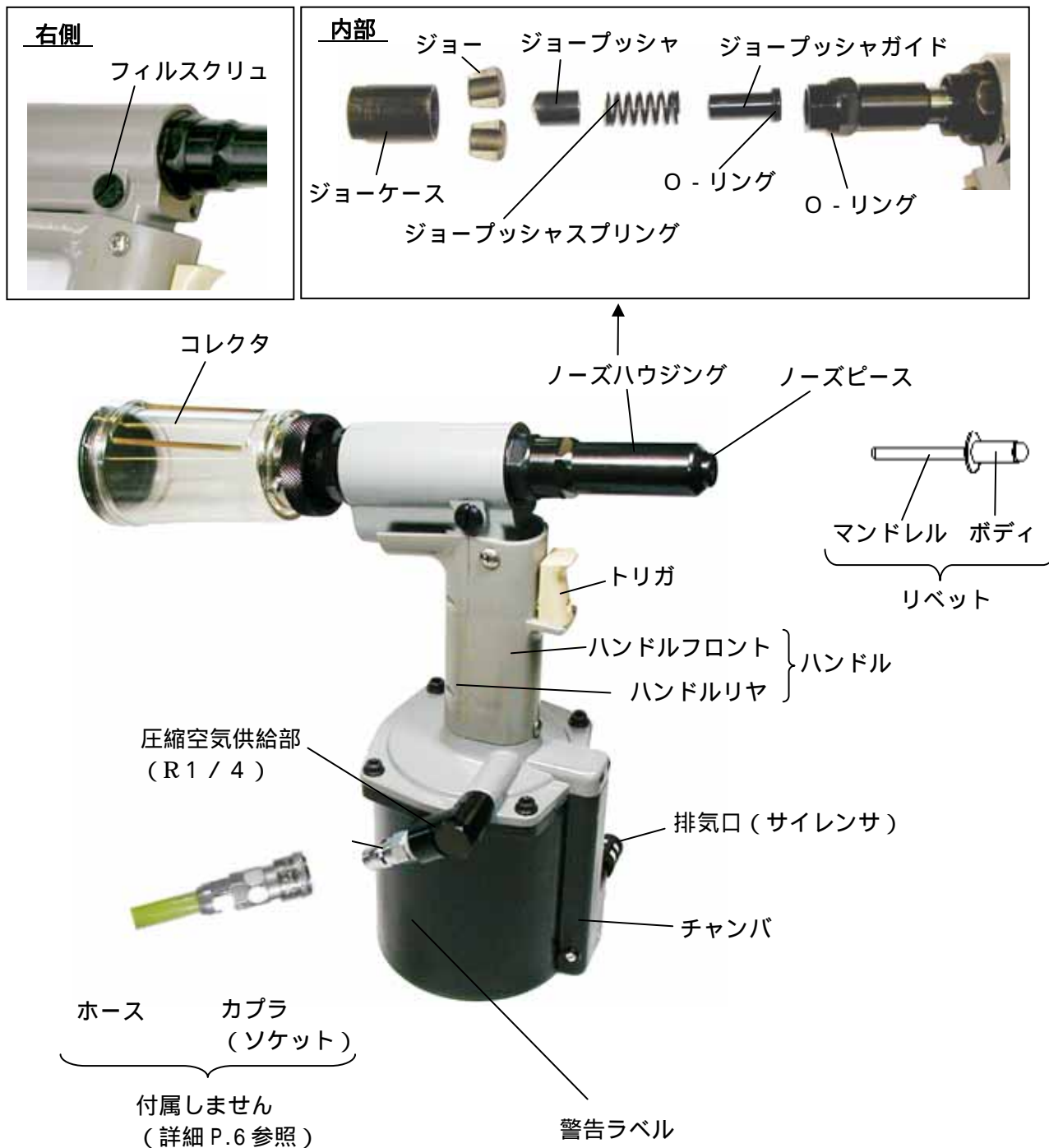
本機のチャンバに警告ラベルが貼り付けられています。警告ラベルの剥がれ、損傷等が発生した場合は、販売店または当社へ連絡し、新しい物と取り換えてください。（有償）

## 安全上の注意事項 ( 2 / 2 )

### ⚠ 注意

1. 本機の保守、部品交換等での分解 / 組立時は、カプラを分離する等により、必ず圧縮空気の供給を止めてください。  
圧縮空気が供給された状態で分解 / 組立を行うと、部品の飛び出し、オイルのふき出し、予期せぬ動き等により事故や傷害を負う恐れがあります。
  2. フィルスクリュをしっかりと締め込んだ状態でご使用ください。  
フィルスクリュが緩んでいたり外れた状態で使用すると、オイルがふき出し、事故や傷害を負う恐れがあります。
  3. ノーズハウジングを外した状態で、操作しないでください。  
指をはさむ等、傷害を負う恐れがあります。
  4. 当社より供給された部品、または推奨された部品のみをご使用ください。また、お使いになるリベットに適合した部品を取り付けてご使用ください。  
十分な性能が発揮できないだけでなく、異常動作等により事故や傷害を負う恐れがあります。
  5. 当社に無断で本機を改造しないでください。  
異常動作等により事故や傷害を負う恐れがあります。
  6. 本機の保守は、機能・機構を理解された適任者にて実施してください。また、その場合も取扱説明書の指示に従い、充分注意して作業をしてください。  
保守の知識、及び技術のない方が実施されますと十分な性能が発揮できないだけでなく、事故や傷害を負う恐れがあります。
  7. 本機の修理は当社にお申し付けください。  
修理は必ずお買い求めの販売店または当社にお申し付けください。  
修理の知識、及び技術のない方が実施されますと十分な性能が発揮できないだけでなく、事故や傷害を負う恐れがあります。
  8. ハンドルの握りの部分は常に乾いたきれいな状態を保ち、油やグリス等の付着のないようにしてください。  
手が滑り本機を落とす恐れがあります。
  9. 破断したマンドレルを床に散らかさないようにしてください。  
破断したマンドレルは先が尖っている為危険です。また、上に乗った場合滑りやすく、転倒等の恐れがあります。
  10. 排気口からの排気にご注意ください。  
排気口から勢いよく霧状の空気が排気される場合がありますので、顔(特に目)を近づけないでください。また、排気により付近の物を汚す恐れがありますのでご注意ください。  
(主に、供給される圧縮空気の状態により、油分、水分等を含んだ霧状の空気が排出されること)があります。
- 各部の名称については1項(P. 3)をご参照ください。

# 1. 各部の名称



| <b>⚠ 警告</b> |  |
|-------------|--|
| ●           | 使用空気圧力は 0.5~0.6 MPa にてご使用ください。使用空気圧力を超えて使用した場合、本機が破損し、事故や傷害を負う恐れがあります。 |
| ●           | 人に向けての本機の使用、操作は行わないでください。また、本機を前方及び後方からのぞかないでください。                     |
| ●           | 使用中は保護めがね (JIS T8147 規格品) を着用してください。                                   |
| ●           | 必ず損傷のないコレクタを取付けてご使用ください。   |
| ●           | ご使用前に各部の損傷がないかを確認し、損傷があった場合は、使用を止め修理に出してください。                          |
| ●           | 圧縮空気供給部の接続は確実に行ってください。   |
| ●           | ご使用前に取扱説明書を必ずお読みいただき、正しくご使用ください。                                       |

図 1 - 1

## 2 . 概要

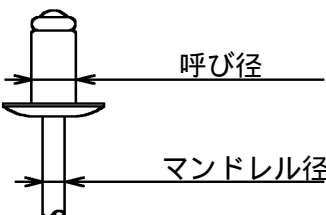
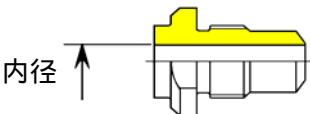
PRS1350は表2-1に示す 10.2のポップリベット専用の空油圧式軽量リベットツールです。

MCS(マンドレルコレクションシステム)を標準で装備しており、締結後の破断したマンドレルをコレクタに回収します。

(表2-1)リベットツールの型式 及び 締結可能リベット

| リベットツールの型式 | 締結可能リベット    |                | 標準装備<br>ノーズピース |
|------------|-------------|----------------|----------------|
|            | リベット<br>呼び径 | リベット名称         |                |
| PRS1350    | 10.2        | AD-102M5-ABSHR | PRN1310        |

(表2-2)部品適合表

| リベット   |                |        | ノーズピース  |     |
|--|----------------|--------|---|-----|
|  |                |        |  |     |
| リベット<br>呼び径  | リベット名称         | マンドレル径 | 品番  | 穴径  |
| 10.2   | AD-102M5-ABSHR | 7.3    | PRN1310   | 7.7 |

- 1 各部の名称については1項(P.3)をご参照ください。
- 2 ノーズピースの交換についてはP.13をご参照ください。

## 3 . 仕様

(表 3 - 1)

|          |               |
|----------|---------------|
| 型式       | PRS1350       |
| ノーズピース   | PRN1310       |
| 重量       | 2.05 kg       |
| 全長       | 328 mm        |
| 全高       | 305 mm        |
| ストローク    | 19 mm         |
| 使用空気圧力   | 0.5 ~ 0.6 MPa |
| 締結可能リベット | 表 2 - 1 参照    |



図 3 - 1



## 4 . 使用前の準備

- ( 1 ) 使用リベットに適合したノズピースが取り付けられているか確認してください。  
 適合しないノズピースが取り付けられている場合は、適合する物に交換してください。  
 ( P.4 表 2 - 2 )  
 ノズピースの交換については、 P.13 をご参照ください。
- ( 2 ) リベットツールの圧縮空気供給部にカプラ ( AN500 - 72 ) を取り付け、圧縮空気を供給してください。なお、コンプレッサとリベットツールの間には、エアフィルタとレギュレータを取り付け、供給空気圧力を 0.5 ~ 0.6 MPa に調整してください。

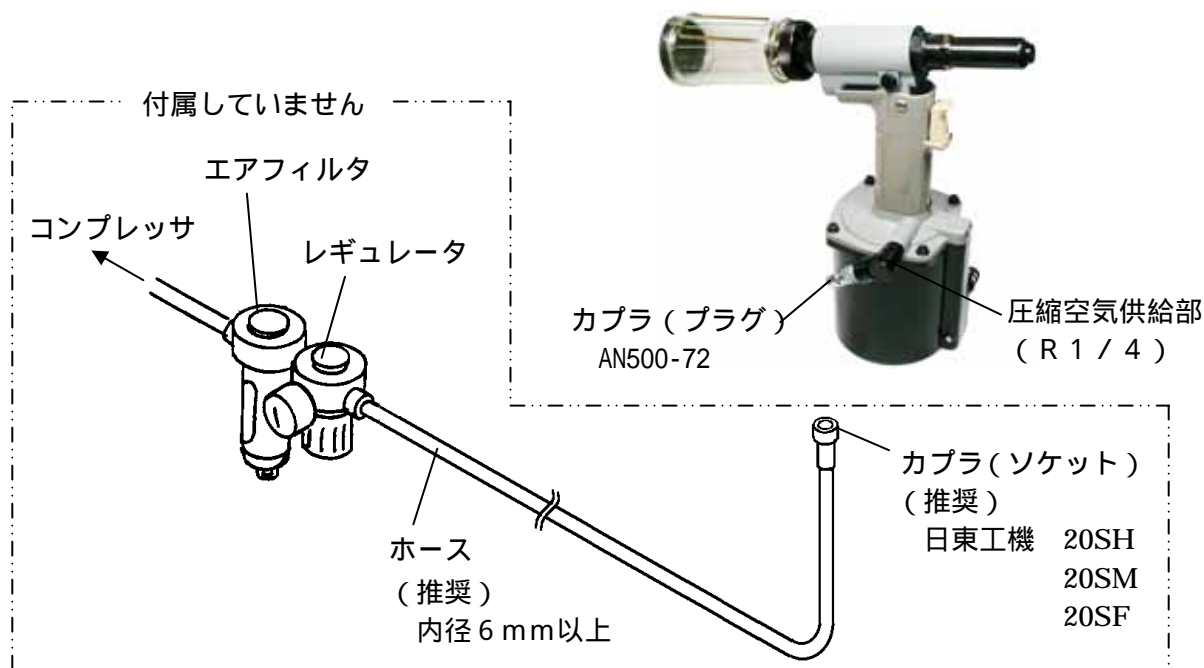


図 4 - 1

**警告** ホースは、実際の使用温度において、常温（最高）使用圧力が 0.7 MPa 以上の物をご使用ください。また、使用環境に合った（例：耐油性、耐摩耗性等）ホースをご使用ください。 詳細は、ホースメーカーのカタログをご参照ください。

- ( 3 ) コレクタが閉じているか確認してください。開いている場合はコレクタカバーを右に回して、閉じてください。( 図 4 - 2 )

- ( 4 ) バルブシャッタを左に 1 ~ 2 回転回して開き、MCS を作動させてください。( 図 4 - 2 )



バルブシャッタの開き量が不足していると、マンドレルを回収できない場合があります。締結作業を行わない時は、バルブシャッタを閉じて（止まるまでねじ込む）MCS を停止してください。

図 4 - 2

## 5 . 使用上の注意事項

### ( 1 ) 使用空気圧力

使用空気圧力は、0.5 ~ 0.6 MPa にてご使用ください。

使用空気圧力を超えて使用した場合、本機が破損し事故や傷害を負う恐れがあります。また、使用空気圧力以下の場合にはリベットを締結できない場合があります。

適正な空気圧力へ調整する為にレギュレータを使用してください。( P. 6 )

### ( 2 ) エアフィルタの使用

圧縮空気中に水分やゴミが含まれるとリベットツールの寿命に影響します。エアフィルタを使用してください。( P. 6 )

### ( 3 ) ノーズピース

使用リベットに適合したノーズピースを使用してください。( P. 4 表 2 - 2 )

適合しない物を使用すると、正常に締結できない場合があります。

### ( 4 ) 油圧オイル

指定の油圧オイルを使用してください。

油圧オイルは表 5 - 1 の中から選んで使用してください。これ以外のオイルは故障の原因になります。

( 表 5 - 1 ) 指定の油圧オイル

| 会 社 名   | 品 名                    |
|---------|------------------------|
| 出光興産    | ダフニーハイドロ 6 8           |
| モービル石油  | モービル D T E 2 6         |
| コスモ石油   | コスモオルパス 6 8            |
| エッソ石油   | テレソ 6 8                |
| 日本石油    | F B K R O 6 8          |
| 三菱石油    | ダイヤモンドルブ R O 6 8 ( N ) |
| 昭和シェル石油 | シェルテラスオイル C 6 8        |

### ( 5 ) マンドレルの廃棄

コレクタ内に回収されたマンドレルは収容能力内( P. 9 表 6 - 1 参照 )で廃棄してください。

収容能力を超えて締結した場合、締結作業が継続できないだけでなく、M C S の破損やマンドレルの詰まりが生じる恐れがあります。

### ( 6 ) プラスチック部品 ( ハンドルフロント、ハンドルリア、コレクタ、トリガ ) の扱いについて

プラスチック部品 ( ハンドルフロント、ハンドルリア、コレクタ、トリガ ) に有機溶剤をつけないでください。有機溶剤をつけると変質、破損をまねく恐れがあります。

洗浄する場合は中性洗剤を使用してください。

## 6 . 使用方法

### 6 - 1 締結作業

締結作業はコレクタを閉じた状態で、MCS を作動させて行ってください。( P.6 4 ( 3 )( 4 ) 項参照 )

- ( 1 ) ノーズピースにマンドレルを差し込みリベットを装着した後、母材下穴にリベットのボディを挿入してください。( 図 6 - 1 )

〔リベットは、MCS によりノーズピースに吸着します。〕

または、リベットのボディを母材下穴に挿入してから、リベットツールを持っていきノーズピースにマンドレルを差し込んでください。

( 図 6 - 2 )

- ( 2 ) リベットツールを母材に対し垂直に押しあて、締結される母材同士、リベットのフランジ及びノーズピースの各々が密着した状態にて、トリガを引いてください。

マンドレルが破断し、リベットが締結されます。

( 図 6 - 3 )

- ( 3 ) リベットツールを母材から離れた後、トリガを放してください。

コレクタ内に破断したマンドレルが回収されます。

( 図 6 - 4 )

- ( 注 ) コレクタ内に回収されたマンドレルは、コレクタの収容能力内で廃棄してください。

( P.9 参照 )

- ( 4 ) マンドレルの回収を確認した後、次の締結に移ってください。

リベットの選定、母材下穴径の設定等はポップリベットのカタログをご参照ください。

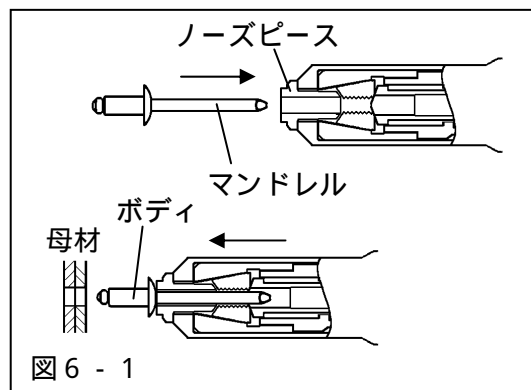


図 6 - 1

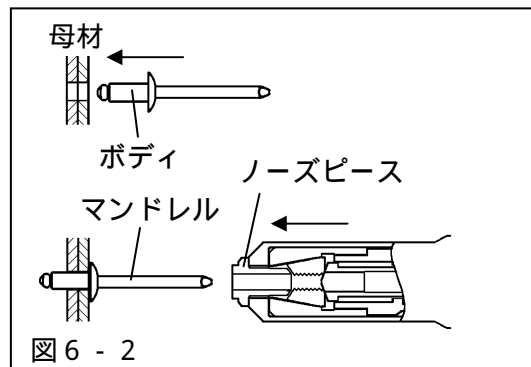


図 6 - 2

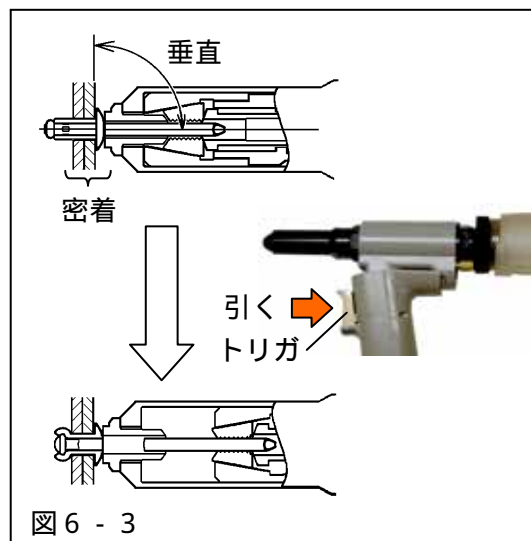


図 6 - 3

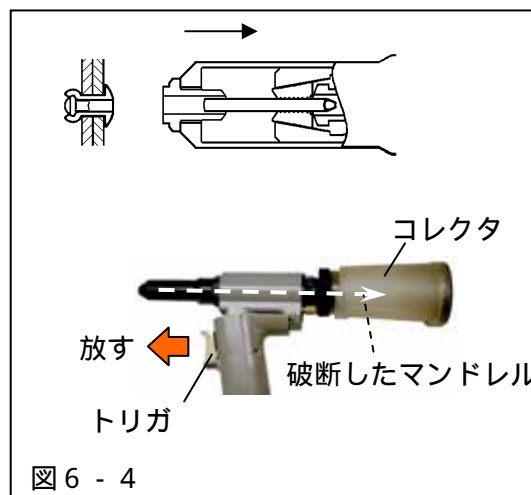


図 6 - 4

6 - 2 マンドレルの廃棄

リベットの締結作業（6 - 1 項参照）でコレクタ内に回収されたマンドレルは、コレクタの収容能力内で廃棄してください。（表 6 - 1）

（表 6 - 1）コレクタの収容能力

| リベット呼び径 | リベット名称             | マンドレル径 | 収容能力 |
|---------|--------------------|--------|------|
| 10.2    | AD - 102M5 - ABSHR | 7.3    | 20本  |

コレクタカバーを左にまわすと開口部が現れます。この開口部よりマンドレルを廃棄して下さい。リベットを締結する時は、コレクタカバーを右にまわして閉じた状態で行ってください。（図 6 - 5）

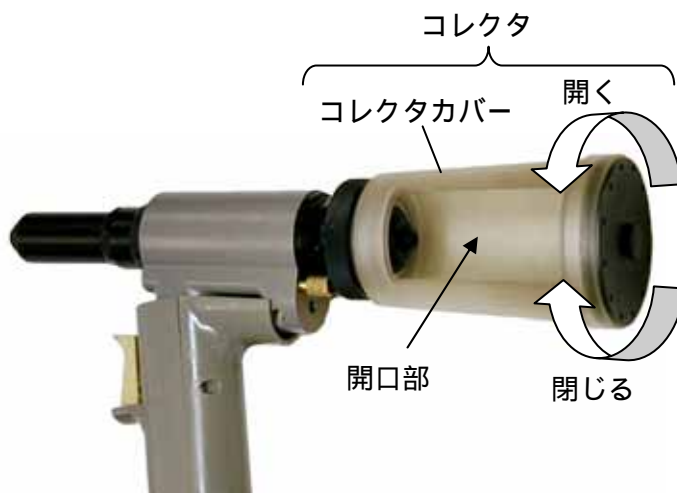


図 6 - 5

## 7 . 保守・点検

(表 7 - 1 )

| No    | 項 目                  | 目 的   |
|-------|----------------------|---|
| 7 - 1 | ジョー等の先端部部品の掃除・グリスアップ | ・金属粉の除去、ジョーの滑り及び噛み込みの防止<br>・ジョー、ジョーケースの早期摩耗防止 |
| 7 - 2 | 油圧オイルの交換             | ・ストローク復帰                                      |
| 7 - 3 | ノーズピースの交換            | ・損傷による交換<br>・使用リベット変更の為の交換                    |
| 7 - 4 | ジョープッシャスプリングの交換      | ・破損による交換                                      |
| 7 - 5 | O リング(2ヶ所)の交換        | ・損傷による交換                                      |
| 7 - 6 | ジョープッシャの交換           | ・損傷による交換                                      |
| 7 - 7 | ジョーの交換               | ・摩耗による交換                                      |
| 7 - 8 | エジェクタコンプリートの交換       | ・エジェクタノズルが摩耗し、MCS が機能低下した場合の交換                |

### 7 - 1 . ジョー等の先端部品の掃除・グリスアップ

2~3,000 本締結を目安にジョー等の先端部品の掃除・グリスアップを行ってください。

数千本締結すると金属粉が先端部に付着し、動きが悪くなったりジョーが滑ったりします。この状態で作業を続けると、ジョーの寿命が短くなります。

また、ジョー部の潤滑不良の場合、噛み込みの発生やジョー、ジョーケースの早期摩耗の原因になります。

〔噛み込み：リベット締結後、ジョーがジョーケースに喰い付き、ジョーが開かない為、マンドレルを排出できない症状〕

<手順>

- ( 1 ) レンチでノーズハウジングを外してください。
- ( 2 ) 2 1 mm スパナとレンチでジョーケースをプリングヘッドから外してください。このとき外れてくる部品を図 7 - 1 に示します。
- ( 3 ) これらの部品を灯油等で洗浄してください。特に、ジョーの歯に詰まった金属粉はワイヤブラシ等で充分に取り除いてください。また、ノーズハウジングとハイドローリックピストンの内部は圧縮空気を吹き付けて掃除してください。
- ( 4 ) 組み付けは分解の逆の手順で行います。組み付ける前にジョーケースの内側(ジョーと接する面)にグリスを充分に塗布して組み付けてください。( 図 7 - 2 参照 )  
グリスは二硫化モリブデン系グリスの使用を推奨します。

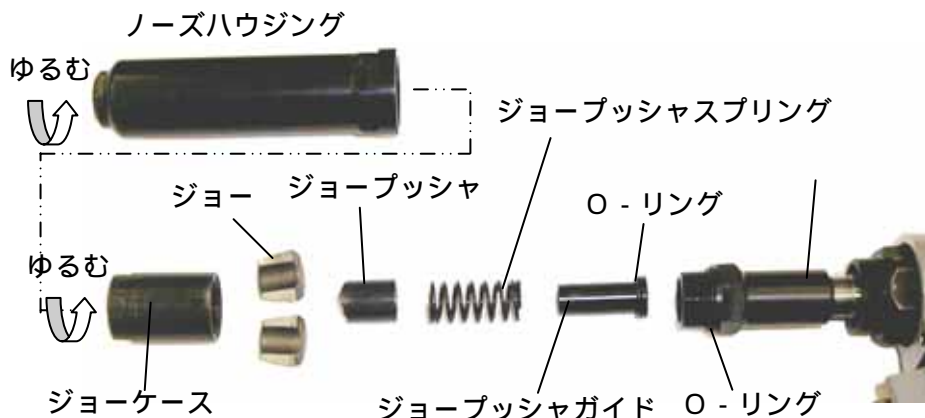
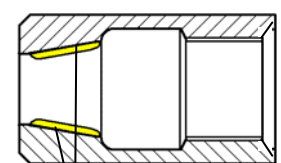


図 7 - 1

ジョーケース (断面)



グリス  
(厚さ 2 ~ 3 mm)

図 7 - 2

7 - 2 . 油圧オイルの交換

油圧オイルが減少しストローク不足になった場合( 1 回のトリガ操作で、リベット又はハックファスナが締結できなくなった場合)は、次の手順で油圧オイルを交換してください。

油圧オイルの交換をしても、すぐストローク不足になる場合は、シールの摩耗が原因です。修理に出してください。

<手順>

( 1 ) カプラを分離する等により、圧縮空気の供給を止めてください。

コレクタ、ノーズハウジングを外して下さい。

( 2 ) 4 mm六角レンチでFキャップスクリュ( 4 本)を外してください。( 図7 - 3 )

( 3 ) チャンバを上にして垂直に立て、チャンバを上方に引き抜いてください。

次に、エアピストンアセンブリを上方に引き抜いてください。( 図7 - 4 )

スリーブ内に入っていた油圧オイルを廃棄してください。



図7 - 3

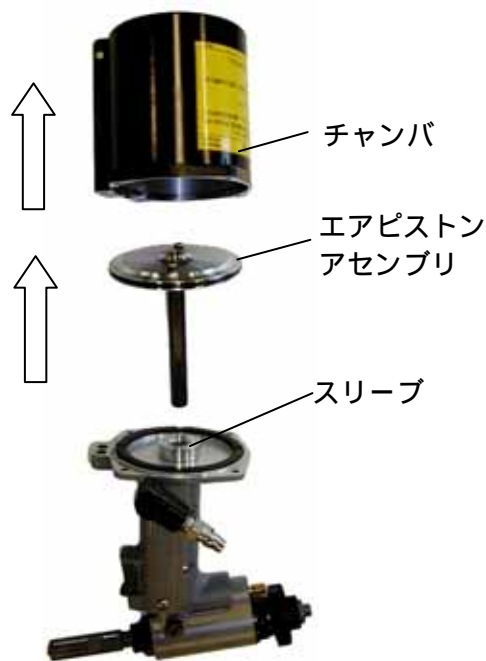


図7 - 4

( 4 ) スリーブ内に指定のオイル( P.8 表5 - 1 )を注入してください。

油面がO - リングと面一になるまで注入してください。( 図7 - 5 )

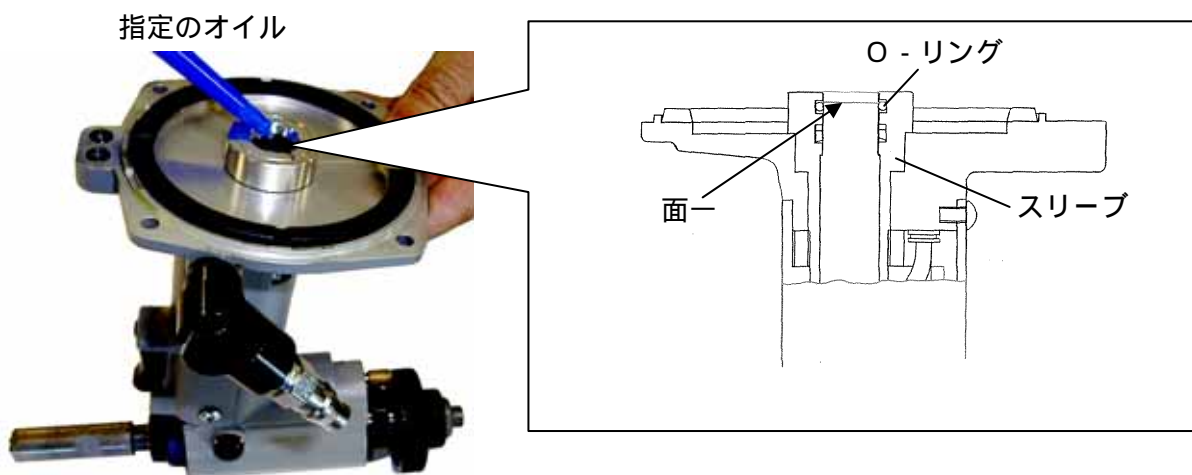


図7 - 5

- (5) フィルスクリュを約3mm緩め、エアピストンアッセンブリを押し込み保持します。  
 フィルスクリュ部から油圧オイルがにじみ出てきますので、この汚れた油圧オイルが出なくなるまで、保持してください。(図7-6)
- (6) エアピストンアッセンブリを引き抜き、再度油圧オイルを(4)の要領で注入し、フィルスクリュを仮締めして下さい。
- (7) エアピストンアッセンブリを押し込み、手で5~6回ピストン運動させた後、再度エアピストンアッセンブリを引き抜き、油面を確認してください。(図7-7)  
 油面が下がっている、または空気が混入しているような場合は(6)及び(7)を繰り返してください。

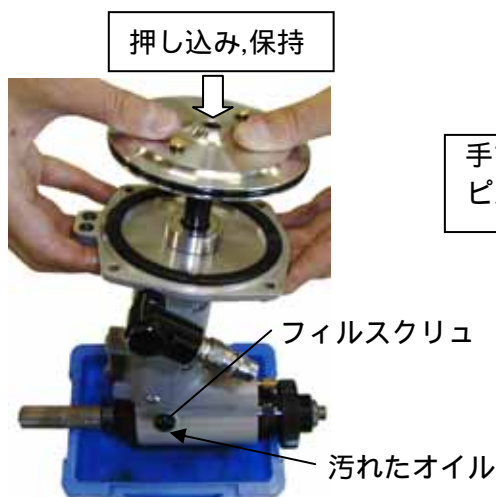


図7-6

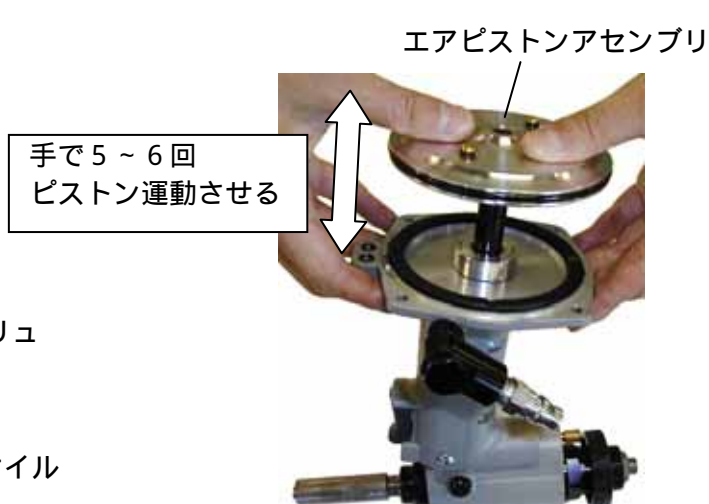


図7-7

- (8) ・ ノーズハウジング内に付属のオイルリプレースワッシャを入れます。(図7-8)
- ・ エアピストンアッセンブリを押し込んだ状態でノーズハウジング(ワッシャをいれたで状態)を手で取り付けます。
- (注)この手順はエアピストンアッセンブリをハンドル(スリーブ)内に保持し、チャンバを組み付け易くする為のものです。
- ・ チャンバを組み付けた後、ノーズハウジングを外し、ワッシャをノーズハウジングから取り出してください



図7-8

- (9) 油圧オイルの注入が完了した後、エアピストンアッセンブリとチャンバを組み付けます。  
 組み付ける前にチャンバの内側にグリスを塗布して下さい。
- (10) マイナスドライバーでフィルスクリュを緩め、余分な油圧オイルと空気(気泡)を除去してください。油圧オイルが出なくなるまで放置した後、フィルスクリュを締め付けてください。(図7-9)

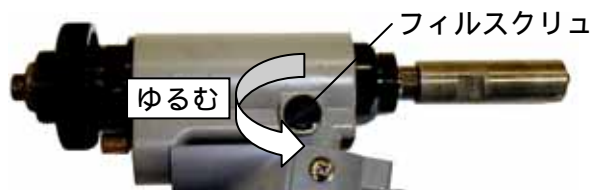


図7-9

- (11) 最後にノーズハウジング、コレクタを組み付けてください。

分解・組立時に油圧オイル内、及びチャンバ内部にごみや金属粉等が入らないように注意してください。

### 7 - 3 . ノーズピースの交換

ノーズピースが損傷した場合は、新しいノーズピースと交換してください。

また、使用リベットを変更する場合は指定のノーズピース（P.4 表 2 - 2）に交換してください。

<手順>

( 1 ) スパナでノーズピースをノーズハウジングから取り外してください。( 図7 - 8 )



図7 - 8

( 2 ) ノーズハウジングに指定のノーズピースをしっかりと締め込んでください。

### 7 - 4 . ジョープッシャの交換

ジョープッシャが損傷した場合は新しいジョープッシャと交換してください。

<手順>

7 - 1 ( P. 1 0 ) の要領でジョープッシャを取り出し交換してください。

### 7 - 5 . ジョーの交換

ジョーが損傷した場合、及びジョーの清掃をしてもすぐに滑るような場合（歯部の摩耗）、新しいジョーと交換してください。

<手順>

( 1 ) 7 - 1 ( P. 1 0 ) の要領でジョーを取り出し交換してください。

( 2 ) 組み付ける前に、先端部品の清掃・グリスアップを実施してください。( 7 - 1 ( P.10 ) 参照 )



## 7 - 6 . エジェクタコンプリートの交換

エジェクタノズルが摩耗し、破断したマンドレルが回収されなくなったり吸引力が低下した場合は、エジェクタコンプリートを交換してください。

- (注) 交換する前に次の事項を確認し、該当時は各々処置を行ってください。( P.15 参照 )
- 供給空気圧力が不足していないか。
  - バルブシャッタを開く量が不足していないか。
  - コレクタ内に破断したマンドレルがたまりすぎていないか。
  - ジョーブッシャ内にマンドレル他がつまっていないか。

処置後、吸引力が弱い場合はエジェクタコンプリートを交換してください。

## &lt;手順&gt;

- (1) カプラを分離する等により、圧縮空気の供給を止めてください。
- (2) コレクタを外してください。外し方は、コレクタロックナットを手で保持して、コレクタを左にまわして外します。( 図7 - 9 )



図7 - 9

- (3) 1.7mmスパナでエジェクタコンプリートを外し、新しい物と交換してください。( 図7 - 10 )



図7 - 10

- (4) コレクタを組み付けてください。

## 8 . トラブルシューティング

(本内容の確認をしても直らない場合は、販売店または当社へ修理を依頼してください。)

| 現 象                                       | 要 因  | 処 置  |
|---|--|--|
| リベットがノーズピースに入らない。<br>または、締結後マンドレルが排出できない。 | 1 . 部品の不適合<br>ノーズピースが使用リベットに適合していない。                             | 使用リベットに適合したノーズピースに交換してください。(P.4)                         |
|   | 2 . 部品の緩み<br>ノーズピース、ノーズハウジング、ジョーケースが緩んでいる。                       | スパナにて、しっかりと締め付けてください。                                    |
|   | 3 . 部品の損傷<br>ジョー、ノーズピース(ジョーとの接触部)、ジョープッシャまたはジョープッシャスプリングが損傷している。 | 損傷部品を新しい物と交換してください。(P.10)                                |
|   | 4 . ノーズハウジング内の汚れ<br>ノーズハウジング内に金属粉等が溜まりジョーの開き不良となっている。            | ノーズハウジング、ジョー等の掃除をしてください。(P.10)                           |
|   | 5 . ジョーとジョーケースの潤滑不良<br>ジョーとジョーケースの潤滑不良により噛み込み状態となっている。           | ジョー等先端部品の掃除・グリスアップを行ってください。(P.10)                        |
|   | 6 . 油圧オイル量過剰<br>油圧オイルの補充後、余分な油圧オイル及び、空気の除去が不十分。                  | フィルスクリュを緩め、余分な油圧オイル及び空気の除去を行ってください。(P.12)                |
|   | 7 . ジョープッシャ内のつまり<br>ジョープッシャ内にマンドレル他がつまっている。                      | ジョープッシャを外し、つまっている物を除去してください。(P.10)                       |
| MCSでマンドレルが回収されない。<br>(吸引力が弱い)             | 1 . 供給空気圧力の不足  | 供給空気圧力の調整をしてください。(P.6)                                   |
|   | 2 . バルブシャッタが閉じている、または開く量が不足している                                  | バルブシャッタを開いてください。(P.6)                                    |
|   | 3 . コレクタ内にマンドレルがたまりすぎている   | コレクタ内のマンドレルを廃棄してください。(P.9)                               |
|   | 4 . ジョープッシャ内にマンドレル他がつまっている                                       | ジョープッシャを外し、つまっている物を除去してください。(P.10)                       |
|   | 5 . エジェクタノズルの摩耗  | エジェクタコンプリートを交換してください。(P.14)                              |
| 一度のトリガ操作でリベットが締結できない。                     | 1 . 部品の不適合<br>ノーズピースが使用リベットに適合していない。                             | 使用リベットに適合したノーズピースに交換してください。(P.4, P.13)                   |
|   | 2 . 供給空気圧力の不足  | 供給空気圧力の調整をしてください。(P.6)                                   |
|   | 3 . ジョーの滑り<br>ジョーの歯に金属粉のつまり、または歯の摩耗により、マンドレルをつかまず滑っている。          | ジョーの掃除をしてください。<br>掃除をしても直らない場合は、ジョーを新しい物と交換してください。(P.10) |
|   | 4 . ストローク不足<br>油圧オイルの不足または空気の混入により、ストロークが不足している。                 | 油圧オイルの補充を行ってください。(P.11)                                  |

## 9. 部品リスト

| No  | 品番                  | 品名                    | 員数   | No         | 品番               | 品名           | 員数   |
|-----|---------------------|-----------------------|------|------------|------------------|--------------|------|
| 1   | PRN1310             | ノースピース                | 1    | 51         | NUT-M2.5-1       | 六角ナット M2.5   | 2    |
| 2   | PRS1300-01A         | ジョーケース                | 1    | 52         | PRS1000-25       | ハンドルロアアセンブリ  | 1set |
| 3   | PRS1300-04          | ジョー                   | 1set | 52a        | PSL1300CJ-45     | ハンパ          | 1    |
| 4   | PRS1300-02          | ブリッジヘッド               | 1    | 52b        | PRS1000-26       | ハンドルロア       | 1    |
| 5   | PRS1000-08          | ハンドロリックピストン           | 1    | 53         | PNT600-34        | トラス M4×6     | 2    |
| 6   | PRS1300-03          | ノースハウジング              | 1    | 54         | POC4-M5M         | 継手           | 2    |
| 7   | PRS1000-04          | ハウジングアダプタ             | 1    | 55         | UT425-28         | エアチューブ       | 2    |
| 8   | PRS1350-01          | ジョーブッシャ               | 1    | 56         | UT425-62.5       | エアチューブ       | 1    |
| 9   | SPG5376             | ジョーブッシャスプリング          | 1    | 57         | UT425-55.5       | エアチューブ       | 1    |
| 10  | O-RING-S18(1B)      | Oリング                  | 1    | 58         | PY4M             | ユニオン         | 1    |
| 11  | PRS1300-06          | ジョーブッシャガイド            | 1    | 59         | LC0425-M5        | 継手           | 3    |
| 12  | SER14               | スクレーパ                 | 1    | 60         | PSL1300CJ-31     | Sバルブアセンブリ    | 1set |
| 13  | O-RING-S20(1B)      | Oリング                  | 1    | 60a        | PSL1300CJ-53     | Sバルブエンド      | 1    |
| 14  | PRS1060-04          | ロッドシールケース             | 1    | 60b        | PSL1300CJ-54     | Sバルブケース      | 1    |
| 15  | BU-RING-T2P14(PT)   | バックアップリング             | 1    | 61         | PSL1300CJ-55     | Sバルブロッド      | 1    |
| 16  | PS14                | ペンタシール                | 1    | 62         | PNT600-57        | 皿小ネジ M3×8    | 1    |
| 17  | O-RING-P25.5(U)     | Oリング                  | 1    | 63         | PNT600-95        | トメワ RTW-9    | 1    |
| 18  | BU-RING-T2P25.5(PT) | バックアップリング             | 1    | 64         | PNT600-56A       | トリガ          | 1    |
| 19  | O-RING-P25.5(1B)    | Oリング                  | 1    | 65         | PNT1000-57       | Rジョイントスパーサ   | 1    |
| 20  | PRS1060-05          | ハンドルアッパ               | 1    | 66         | PNT1000-55       | Rジョイント       | 1    |
| 21  | PRS1000-09          | リタンスプリング              | 1    | 67         | O-RING-S11.2(1A) | Oリング         | 2    |
| 22  | PRS1000-10          | エンドキャップアダプタ           | 1    | 68         | PNT1000-56A      | Rジョイントアダプタ   | 1    |
| 23  | PRS1000-11          | エンドキャップ               | 1    | 69         | PNT600-60        | Oリング S6(1A)  | 2    |
| 24  | PRS1000-12          | コレクタロックナット            | 1    | 70         | PSL1300CJ-56B    | バルブストップ      | 1    |
| 25  | PNT600-21           | フィルスクリュ               | 1    | 71         | PNT600-85        | Oリング S7(1A)  | 2    |
| 26  | PRL600-64           | Oリング P4(U)            | 1    | 72         | PRS1060-11       | バルブアッパ       | 1    |
| 27  | PRS1300-07          | ピストンテール               | 1    | 73         | PRS1060-12       | バルブロア        | 1    |
| 28  | O-RING-P9(1A)       | Oリング                  | 2    | 74         | PNT600-94        | Oリング S4(1A)  | 1    |
| 29  | PL1500I-27A         | バルブシャッタ               | 1    | 75         | SPG5084          | スプリング        | 1    |
| 30  | PNT600-80           | Oリング S3(1A)           | 3    | 76         | O-RING-SS085(1A) | Oリング         | 1    |
| 31  | O-RING-P6(U)        | Oリング                  | 1    | 77         | PRS1060-13       | ブラク          | 1    |
| 32  | PRS1060-06          | スリーブアッパ               | 1    | 78         | PRL600-88        | PTエルボ        | 1    |
| 33  | PNT600-37           | Oリング P11(U)           | 1    | 80         | PRS1300-12       | インジェクタコンプリート | 1set |
| 34  | PRS1060-07          | リストリクタ                | 1    | 80a        | PRS1300-13       | インジェクタノズル    | 1    |
| 35  | RTW-8               | トメワ                   | 1    | 80b        | PRS1300-14       | インジェクタロック    | 1    |
| 36  | CAP-SW-M3-12        | キャップスクリュ              | 4    | 80c        | PRS1300-15       | インジェクタボディ    | 1    |
| 37  | PRS1000-33          | ハンドルフロント              | 1    | 80d        | PRS1300-16       | インジェクタパイプ    | 1    |
| 38  | PRS1000-34          | ハンドルリヤ                | 1    | 81         | AN101-01         | サイレンサ        | 1    |
| 39  | PSL1300CJ-38A       | スリーブロックナット            | 1    | 82         | PNT600-135       | ロックスクリュ M4×4 | 2    |
| 40  | PRS1350-02          | スリーブ                  | 1    | 83         | FCAP-SW-M5-16    | Fキャップスクリュ    | 4    |
| 41  | PRL600-51           | ペンタシール                | 1    | 84         | PRM530-35        | Oリング P4(1B)  | 1    |
| 42  | PRL600-52           | バックアップリング T2P12.5(PT) | 1    | 90         | PRS1000-20       | コレクタ         | 1set |
| 43  | O-RING-P12.5(1A)    | Oリング                  | 1    | 90a        | CAP-SW-M3-6      | キャップスクリュ     | 1    |
| 44  | PRS1000-24          | チャンパ                  | 1    | 90b        | PRS1000-21       | コレクタボディ      | 1    |
| 45  | PRS1300-10          | エアピストンアセンブリ           | 1set | 90c        | PRS1000-22       | コレクタカバ-      | 1    |
| 45a | PRS1300-11          | ラム                    | 1    | 90d        | PRS1000-23       | コレクタエンド      | 1    |
| 45b | PNT1000-31          | エアピストン                | 1    | 付属品及びオプション |                  |              |      |
| 46  | O-RING-3093(1A)     | Oリング                  | 1    | 付属品        | AN500-72         | カバー          | 1    |
| 47  | PNT600-76           | Oリング P3(1A)           | 2    |            | PRM530-48        | 六角レンチ 4mm    | 1    |
| 48  | PRS1060-09          | EXT ロッド               | 2    |            | PRS1350-ORW      | オイルリプレイスワッシャ | 1    |
| 49  | PNT600-75           | スプリング 5026            | 2    |            |                  | 取扱説明書        | 1    |
| 50  | PRS1060-10          | EXT ケース               | 2    | オプション      | PRS1000A-OSV     | OSバルブ        | 1set |

10. 断面图

