

リベットツール PRS1050A

取扱説明書



本機はポップリベット専用リベットツールです。
ご使用になる前に本取扱説明書を必ずお読みいただき、記載事項に基づき正しくご使用ください。
また、本取扱説明書は、実際に使用される方がいつでも見られる場所に保管してください。

ポップリベット・ファスナー株式会社
NIPPON POP RIVETS AND FASTENERS LTD.



目次

安全上の注意事項	1
1 . 各部の名称	3
2 . 概要	4
3 . 仕様	5
4 . 使用前の準備	6
5 . 使用上の注意事項	8
6 . 使用方法	9
7 . 保守・点検	11
8 . トラブルシューティング	16
9 . 部品リスト	17
10 . 断面図	18

安全上の注意事項 (1 / 2)

ご使用になる前にこの「安全上の注意事項」すべてをよくお読みの上、取扱説明書の指示に従って正しくご使用ください。

注意事項には下記の区分があります。

 警告	この表示を無視して誤った取扱いをすると、人が死亡または重傷を負う可能性が想定される事項です。
 注意	この表示を無視して誤った取扱いをすると、人が傷害を負う可能性、及び物的損害の発生が想定される事項です。

お読みになった後は、実際に使用される方がいつでも見られる場所に保管してください。

本機は適正なポップリベットの締結のみにご使用ください。

(リベットの選定は、ポップリベットのカタログをご参照ください。)

警告

1. 使用空気圧力は、0.5 ~ 0.6 MP a にてご使用ください。
使用空気圧力を超えて使用した場合、本機が破損し、事故や傷害を負う恐れがあります。
2. 人に向けての本機の使用、操作は行わないでください。また、本機を前方及び後方からのぞかないでください。
リベット及び破断したマンドレルが飛び出し、事故や傷害（失明等）を負う恐れがあります。
3. 使用中は保護めがね（JIS T8147 規格品）を着用してください。
リベット及び破断したマンドレルが飛び出し、事故や傷害（失明等）を負う恐れがあります。
4. 必ず損傷のないコレクタを取り付けてご使用ください。また、コレクタを外す時は、カプラを分離する等により、必ず圧縮空気の供給を止めてください。
コレクタを外した状態で圧縮空気を供給しないでください。
破断したマンドレルが飛び出し、事故や傷害（失明等）を負う恐れがあります。
5. ご使用前に各部の損傷がないかを確認し、損傷があった場合は使用を止め修理に出してください。
損傷のある状態で使用すると、事故や傷害を負う恐れがあります。
6. 圧縮空気供給部の接続は確実に行ってください。
接続部のねじがあわなかったり、ねじの入りしろが不十分な場合、使用中にカプラ、ホース等が外れて事故や傷害を負う恐れがあります。

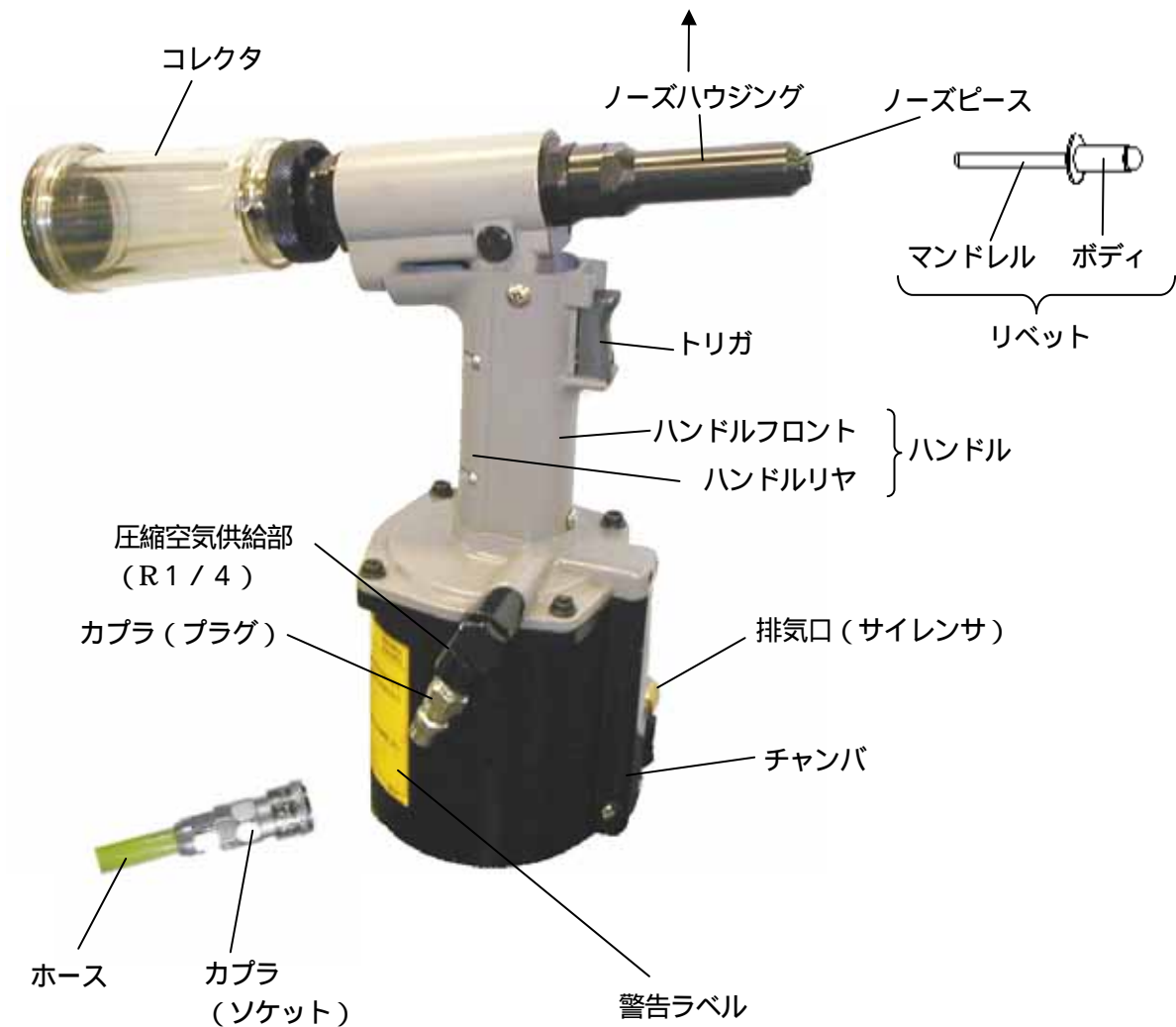
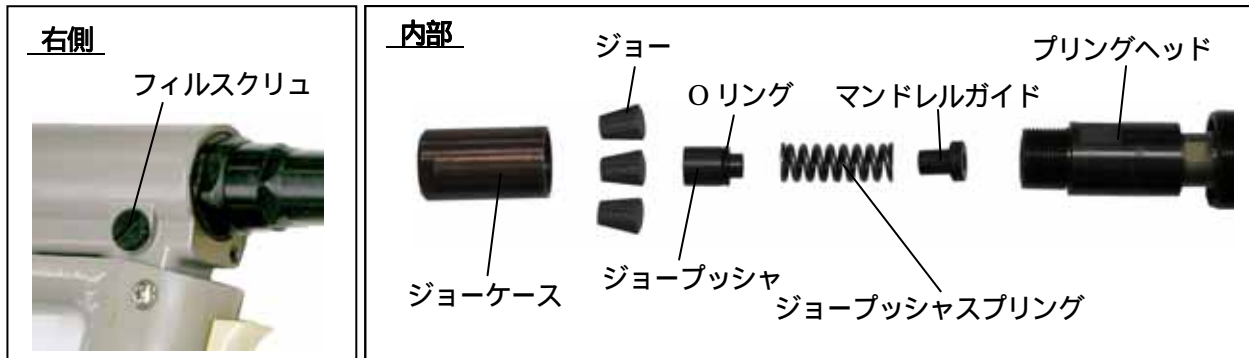
各部の名称については1項（P. 3）をご参照ください。

本機のチャンバに警告ラベルが貼り付けられています。警告ラベルの剥がれ、損傷等が発生した場合は、販売店または当社へ連絡し、新しい物と取り換えてください。（有償）

安全上の注意事項 (2 / 2)**⚠ 注意**

1. 本機の保守、部品交換等での分解 / 組立時は、カブラを分離する等により、必ず圧縮空気の供給を止めてください。
圧縮空気が供給された状態で分解 / 組立を行うと、部品の飛び出し、オイルのふき出し、予期せぬ動き等により事故や傷害を負う恐れがあります。
 2. フィルスクリュをしっかりと締め込んだ状態でご使用ください。
フィルスクリュが緩んでいたり外れた状態で使用すると、オイルがふき出し、事故や傷害を負う恐れがあります。
 3. ノーズハウジングを外した状態で、操作しないでください。
指をはさむ等、傷害を負う恐れがあります。
 4. 当社より供給された部品、または推奨された部品のみをご使用ください。また、お使いになるリベットに適合した部品を取り付けてご使用ください。
充分な性能が発揮できないだけでなく、異常動作等により事故や傷害を負う恐れがあります。
 5. 当社に無断で本機を改造しないでください。
異常動作等により事故や傷害を負う恐れがあります。
 6. 本機の保守は、機能・機構を理解された適任者にて実施してください。また、その場合も取扱説明書の指示に従い、充分注意して作業をしてください。
保守の知識、及び技術のない方が実施されますと充分な性能が発揮できないだけでなく、事故や傷害を負う恐れがあります。
 7. 本機の修理は当社にお申し付けください。
修理は必ずお買い求めの販売店または当社にお申し付けください。
修理の知識、及び技術のない方が実施されますと充分な性能が発揮できないだけでなく、事故や傷害を負う恐れがあります。
 8. ハンドルの握りの部分は常に乾いたきれいな状態を保ち、油やグリス等の付着のないようにしてください。
手が滑り本機を落とす恐れがあります。
 9. 破断したマンドレルを床に散らかさないようにしてください。
破断したマンドレルは先が尖っている為危険です。また、上に乗った場合滑りやすく、転倒等の恐れがあります。
 10. 排気口からの排気にご注意ください。
排気口から勢いよく霧状の空気が排気される場合がありますので、顔（特に目）を近づけないでください。また、排気により付近の物を汚す恐れがありますのでご注意ください。
〔主に、供給される圧縮空気の状態により、油分、水分等を含んだ霧状の空気が排出されることがあります〕
- 各部の名称については1項（P. 3）をご参照ください。

1. 各部の名称



付属しません
(詳細P.6 参照)

警告	
●	使用空気圧力は 0.5~0.6 MPa にてご使用ください。使用空気圧力を超えて使用した場合、本機が破損し、事故や傷害を負う恐れがあります。
●	人に向けての本機の使用、操作は行わないでください。また、本機を前方及び後方からのぞかないでください。
●	使用中は保護めがね (JIS T8147 規格品) を着用してください。
●	必ず損傷のないコレクタを取付けてご使用ください。
●	ご使用前に各部の損傷がないかを確認し、損傷があった場合は、使用を止め修理に出してください。
●	圧縮空気供給部の接続は確実に行ってください。
●	ご使用前に取扱説明書を必ずお読みいただき、正しくご使用ください。

図 1 - 1

2. 概要

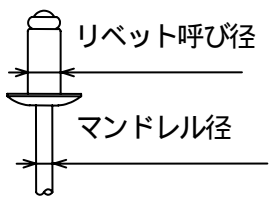
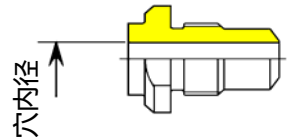
PRS1050Aは空油圧式の軽量リベットツールです。MCS(マンドレルコレクションシステム)を標準装備しており、締結後の破断マンドレルをコレクタ内に吸引回収します。

締結可能リベット及び適合ノーズピースは(表2-1)の通りです。

リベット品番に適合したノーズピースを使用して下さい。

異なったノーズピースを使用するとリベットの締結不良やツール故障の原因となります。

(表2-1)

リベット			ノーズピース		
					
呼び径 (mm)	リベット品番	マンドレル径 (mm)	品番	穴内径 (mm)	備考
4.8	TAP/D(K)6-HR SD(K)6-BS SD6-BHM SSD6-BS(SSBS) SSD6-SSH	2.90	PRN6F-A	3.4	オプション
	SD(K)6-HR SSD(K)6-HR(SSHR)	3.34	PRN6K-A	3.8	オプション
6.4	TAP/D8-BS TAP/D8-HR SD8-BS TLP/D(K)8-BS	3.84	PRN8F-A	4.3	標準装備
	△口ツク8	4.1			
	SD8-HR	4.45	PRN8S-A	5.0	付属
	AD8	3.64	PRN822	3.9	オプション

3.仕様

(表3-1)

型式	PRS1050A
ノズルピース	表2-1参照
重量	2.10 kg
全長	316 mm
全高	304 mm
ストローク	19mm
使用空気圧力	0.5~0.6 MPa
締結可能リベット	表2-1参照



図3-1

4 . 使用前の準備

- (1) 使用リベットに適合したノーズピースが取り付けられているか確認してください。
適合しないノーズピースが取り付けられている場合は、適合する物に交換してください。
(P.4 表2 - 1)
ノーズピースの交換については、 P.14 をご参照ください。
- (2) リベットツールの圧縮空気供給部にカプラ (AN500 - 72) を取り付け、圧縮空気を供給してください。なお、コンプレッサとリベットツールの間には、エアフィルタとレギュレータを取り付け、供給空気圧力を 0 . 5 ~ 0 . 6 MPa に調整してください。

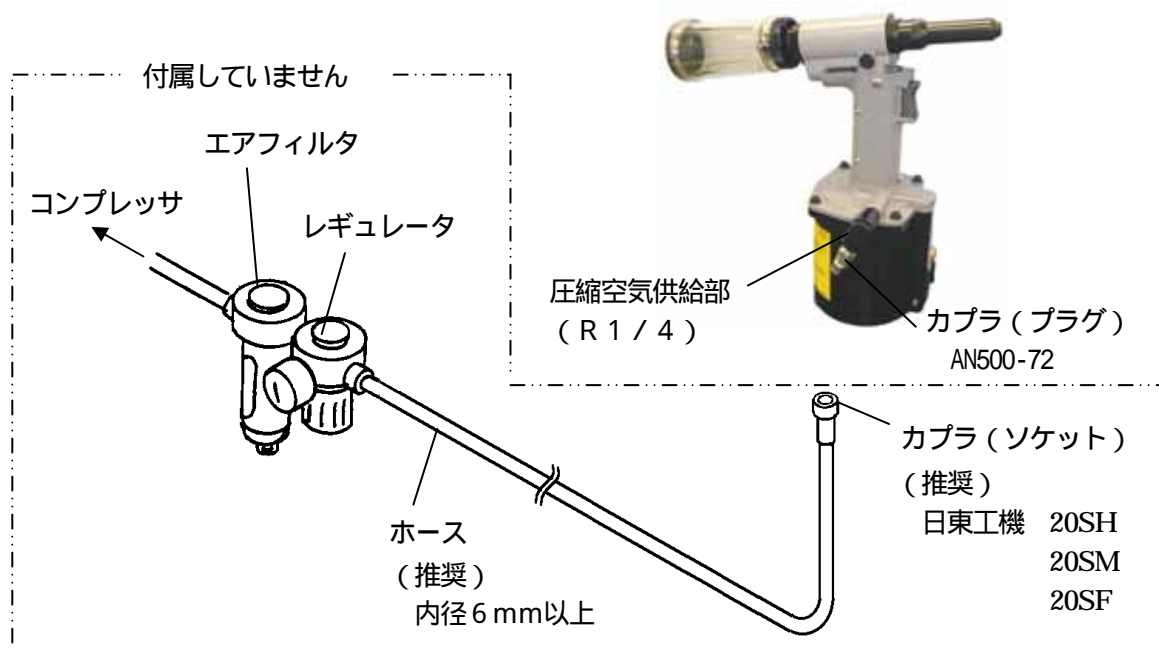


図4 - 1

⚠ 警告 ホースは、実際の使用温度において、常温 (最高) 使用圧力が 0 . 7 MPa 以上の物をご使用ください。また、使用環境に合った (例 : 耐油性、耐摩耗性等) ホースをご使用ください。詳細は、ホースメーカーのカタログをご参照ください。

- (3) コレクタが閉じているか確認してください。開いている場合はコレクタカバーを右に回して、閉じてください。(図4 - 2)
- (4) バルブシャッタを左に 1 ~ 2 回転回して開き、MCS を作動させてください。(図4 - 2)
注) バルブシャッタは、MCS の負圧調整に使用します。締結作業を行わない時、頻繁に MCS を停止させたい場合は、次項 (5) の OS バルブを使用してください。



図4 - 2

バルブシャッタの開き量が不足していると、マンドレルを回収できない場合があります。
バルブシャッタを頻繁に締めたり、開いたりした場合、ハンドルアップのネジ部が破損することがあります。

(5) 締結作業を行わない時の圧縮空気の消費をなくす為、締結作業後、MCS作動を簡単に停止させるOSバルブ (PRS1000A-OSV:別売) を準備しております。

<取付方法>

スパナでRジョイントアダプタを緩め、Rジョイントを取り外します。(図4-3)

取り外したRジョイントとOSバルブを交換します。(図4-4)

OSVアダプタをハンドルロアに取付けた後、RJアダプタを締付けOSVバルブを取付けてください。(図4-5)



図4-3



図4-4



図4-5

<使用方法>

圧縮空気を供給する。(OSバルブを開く)(図4-6)

圧縮空気の供給を止める。(OSバルブを閉じる)(図4-7)

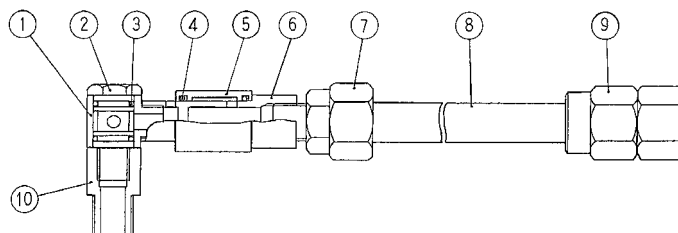


図4-6



図4-7

<PRS1000A-OSV 構成部品>



NO.	部品番号	品名	員数
1	PRL650-OSV-1	Rジョイント	1
2	PRL650-OSV-2	RJアダプタ	1
3	PNT600-89	Oリング S8(1A)	2
4	PNT600-50	Oリング S10(1A)	2
5	PRL650-OSV-3	OSスライダ	1
6	PRL650-OSV-4	OSホズジョイント	1
7	YPN-10-01	ニッパル	1
8	LH-6.5-170	PURホス 10×6.5×170	1
9	H6.5-G2F	ホスケット	1
10	PRS1000A-OSV-1	OSVアダプタ	1

5 . 使用上の注意事項

(1) 使用空気圧力

使用空気圧力は、0 . 5 ~ 0 . 6 MPa にてご使用ください。
 使用空気圧力を超えて使用した場合、本機が破損し事故や傷害を負う恐れがあります。また、使用空気圧力以下の場合にはリベットを締結できない場合があります。
 適正な空気圧力へ調整する為にレギュレータを使用してください。(P.6)

(2) エアフィルタの使用

圧縮空気中に水分やゴミが含まれるとリベットツールの寿命に影響します。エアフィルタを使用してください。(P.6)

(3) ノーズピース

使用リベットに適合したノーズピースを使用してください。(P.4 表2 - 1)
 適合しない物を使用すると、正常に締結できない場合があります。

(4) 油圧オイル

指定の油圧オイルを使用してください。
 油圧オイルは表5 - 1の中から選んで使用してください。これ以外のオイルは故障の原因になります。

(表5 - 1) 指定の油圧オイル

会 社 名	品 名
出光興産	ダフニーハイドロ 68
モービル石油	モービル DTE 26
コスモ石油	コスモオルパス 68
エッソ石油	テレッソ 68
日本石油	FBK RO68
三菱石油	ダイヤモンドルブ RO68 (N)
昭和シェル石油	シェルテラスオイル C68

(5) マンドレルの廃棄

コレクタ内に回収されたマンドレルは収容能力内 (P.10 表6 - 1 参照) で廃棄してください。
 収容能力を超えて締結した場合、締結作業が継続できないだけでなく、MCSの破損やマンドレルの詰まりが生じる恐れがあります。

(6) プラスチック部品 (コレクタ) の扱いについて

プラスチック部品 (コレクタ) に有機溶剤をつけないでください。有機溶剤をつけると変質、破損をまねく恐れがあります。
 洗浄する場合は中性洗剤を使用してください。

6 . 使用方法

6 - 1 締結作業

締結作業はコレクタを閉じた状態で、MCSを動作させて行ってください。(P.6 4 (3)(4)項参照)

- (1) ノーズピースにマンドレルを差し込みリベットを装着した後、母材下穴にリベットのボディを挿入してください。(図6 - 1)

(リベットは、MCSによりノーズピースに吸着します。)

または、リベットのボディを母材下穴に挿入してから、リベットツールを持っていきノーズピースにマンドレルを差し込んでください。

(図6 - 2)

- (2) リベットツールを母材に対し垂直に押しあて、締結される母材同士、リベットのフランジ及びノーズピースの各々が密着した状態にて、トリガを引いてください。

マンドレルが破断し、リベットが締結されます。

(図6 - 3)

- (3) リベットツールを母材から離れた後、トリガを放してください。

コレクタ内に破断したマンドレルが回収されます。

(図6 - 4)

(注) コレクタ内に回収されたマンドレルは、コレクタの収容能力内で廃棄してください。

(P.10 参照)

- (4) マンドレルの回収を確認した後、次の締結に移ってください。

リベットの選定、母材下穴径の設定等はポップリベットのカatalogをご参照ください。

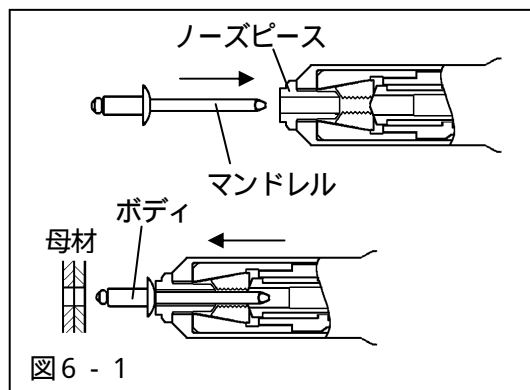


図6 - 1

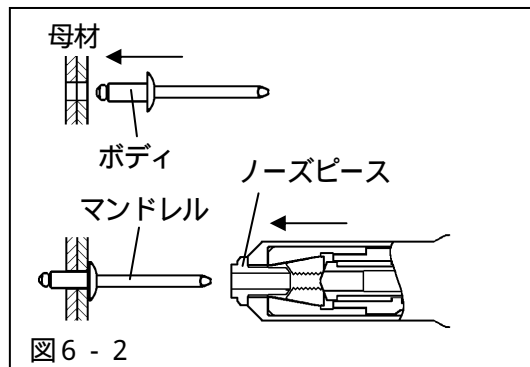


図6 - 2

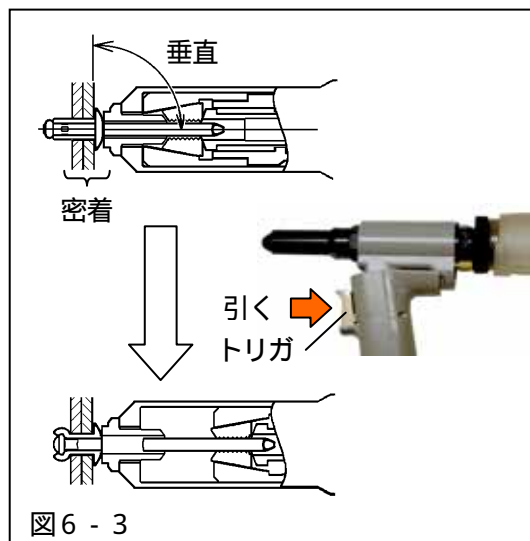


図6 - 3

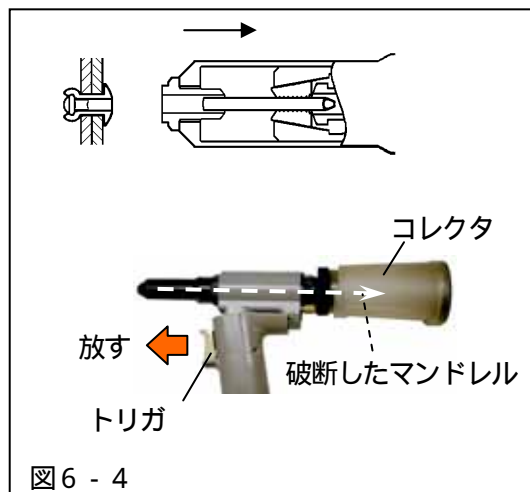


図6 - 4

6 - 2 マンドレルの廃棄

リベットの締結作業（6 - 1項参照）でコレクタ内に回収されたマンドレルは、コレクタの収容能力内で廃棄してください。（表6 - 1）

（表6 - 1）コレクタの収容能力

リベット 呼び径	マンドレル径	収容能力
4.8	3.4	約60本
6.4	3.9	約50本
	4.5	約40本

コレクタカバーを左にまわすと開口部が現れます。この開口部よりマンドレルを廃棄して下さい。
リベットを締結する時は、コレクタカバーを右にまわして閉じた状態で行ってください。（図6 - 5）

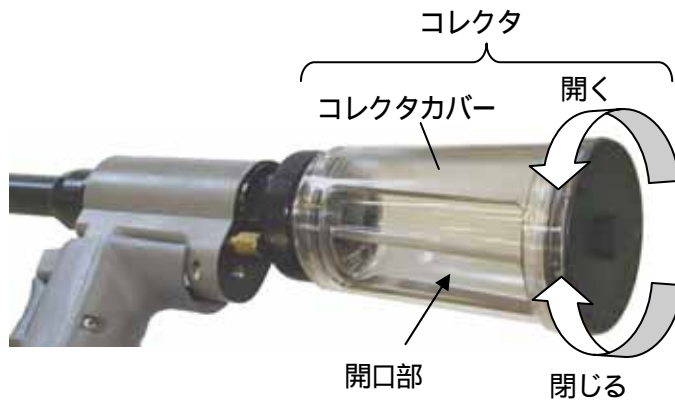


図6 - 5

7. 保守・点検

(表7-1)

No	項目	目的
7-1	ジョーへの潤滑剤スプレー	・ジョーの噛み込み防止。早期磨耗防止。
7-2	ジョー等の先端部部品の掃除・グリスアップ	・金属粉の除去、ジョーの滑り及び噛み込みの防止 ・ジョー、ジョーケースの早期磨耗防止
7-3	油圧オイルの交換	・ストローク復帰
7-4	ノーズピースの交換	・損傷による交換 ・使用リベット変更の為の交換
7-5	ジョープッシュスプリングの交換	・へたり(23.5mm以下) 破損による交換
7-6	O リングの交換	・損傷による交換
7-7	ジョープッシュの交換	・損傷による交換
7-8	ジョーの交換	・磨耗による交換
7-9	エジェクタの交換	・エジェクタノズルが磨耗し、MCS が機能低下した場合の交換

7-1. ジョーへの潤滑剤スプレー

ジョーのカミコミ防止の為、約1,000本毎に潤滑防錆剤(CRC類)をノーズピース穴から一吹きしてください。スプレーする時は必ずカブラを分離する、またはバルブシャットを閉じ、圧縮空気の供給を止めてください。(圧縮空気を供給したまま行なうと、潤滑剤がMCSに吸引され、ジョーを潤滑することができません。)

〔噛み込み：リベット締結後、ジョーがジョーケースに喰い付き、ジョーが開かない為、マンドレルを排出できない症状〕

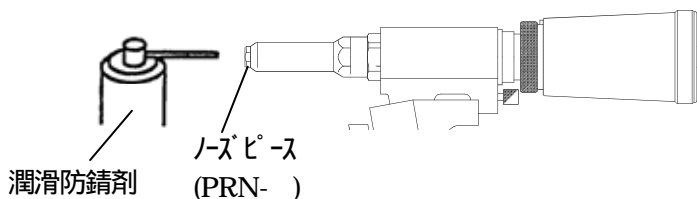


図7-1

(参考)潤滑剤メーカー、品名

メーカー	品名
呉工業(株)	CRC5-56
(株)スリーボンド	1801B
武蔵ポルト(株)	ホルツトップ [®] オイル (MH241)
(株)レスピー	ピッカ

7-2. ジョー等の先端部品の掃除・グリスアップ

2,000~3,000本締結を目安にジョー等の先端部品の掃除・グリスアップを行ってください。

数千本締結すると金属粉が先端部に付着し、動きが悪くなったりジョーが滑ったりします。この状態で作業を続けると、ジョーの寿命が短くなります。

また、ジョー部の潤滑不良の場合、噛み込みの発生やジョー、ジョーケースの早期磨耗の原因になります。

<手順>

- (1) レンチ(24mm)でノーズハウジングを外してください。
- (2) 14mmと15mmスパナでジョーケースをプリングヘッドから外してください。このとき外れてくる部品を図7-2に示します。
- (3) これらの部品を灯油等で洗浄してください。特に、ジョーの歯に詰まった金属粉はワイヤブラシ等で充分に取り除いてください。また、ノーズハウジングとไฮドロリックピストンの内部は圧縮空気を吹き付けて掃除してください。
- (4) 組み付けは分解の逆の手順で行います。組み付ける前にジョーケースの内側(ジョーと接する面)にグリスを充分に塗布して組み付けてください。(図7-3参照)
グリスは二硫化モリブデン系グリスの使用を推奨します。

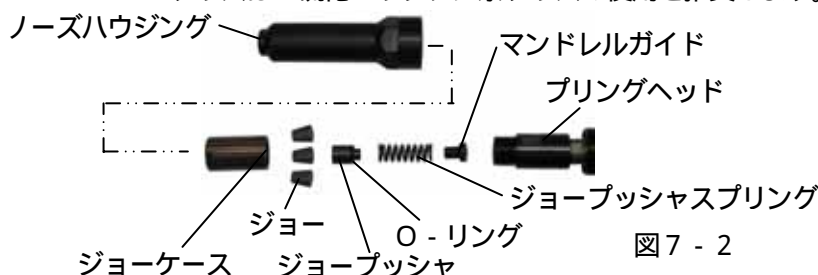
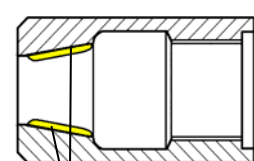


図7-2

ジョーケース(断面)



グリス
(厚さ 2~3mm)

図7-3

7 - 3 . 油圧オイルの交換

油圧オイルが減少しストローク不足になった場合（1回のトリガ操作で、リベット又はハックファスナが締結できなくなった場合）は、次の手順で油圧オイルを交換してください。

油圧オイルの交換をしても、すぐストローク不足になる場合は、シールの摩耗が原因です。修理に出してください。

<手順>

- (1) カプラを分離する等により、圧縮空気の供給を止めてください。
コレクタ、ノーズハウジングを外して下さい。
- (2) 4mm六角レンチでFキャップスクリュ（4本）を外してください。（図7 - 4）
- (3) チャンバを上にして垂直に立て、チャンバを上方に引き抜いてください。
次に、エアピストンアセンブリを上方に引き抜いてください。
（図7 - 5）
スリーブ内に入っていた油圧オイルを廃棄してください。



図7 - 4

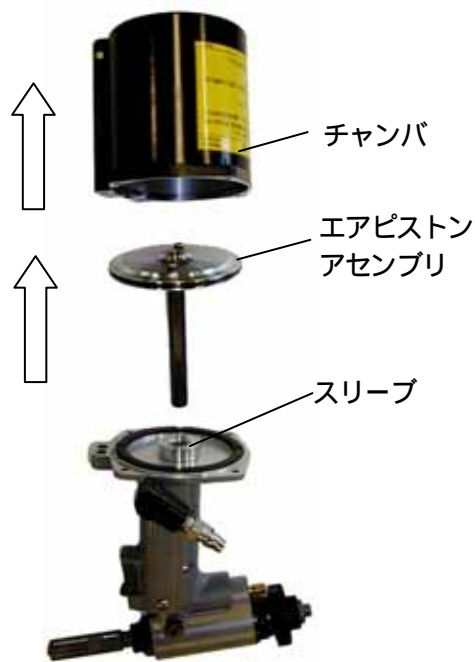


図7 - 5

- (4) スリーブ内に指定のオイル（P.8 表5 - 1）を注入してください。
油面がO - リングと面一になるまで注入してください。（図7 - 6）

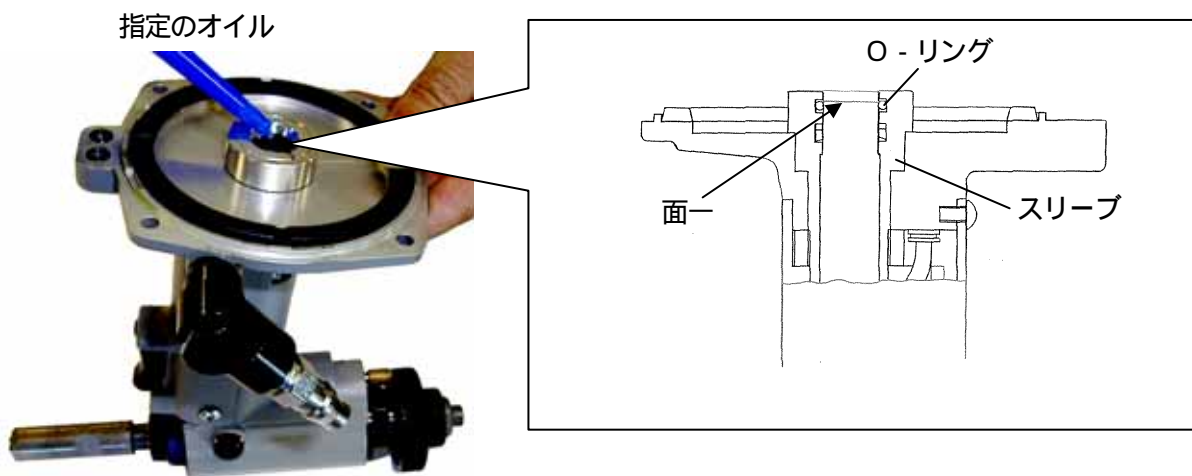


図7 - 6

- (5) フィルスクリュを約3mm緩め、エアピストンアッセンブリを押し込み保持します。
 フィルスクリュ部から油圧オイルがにじみ出てきますので、この汚れた油圧オイルが出なくなるまで、保持してください。(図7-7)
- (6) エアピストンアッセンブリを引き抜き、再度油圧オイルを(4)の要領で注入し、フィルスクリュを仮締めして下さい。
- (7) エアピストンアッセンブリを押し込み、手で5~6回ピストン運動させた後、再度エアピストンアッセンブリを引き抜き、油面を確認してください。(図7-8)
 油面が下がっている、または空気が混入しているような場合は(6)及び(7)を繰り返してください。

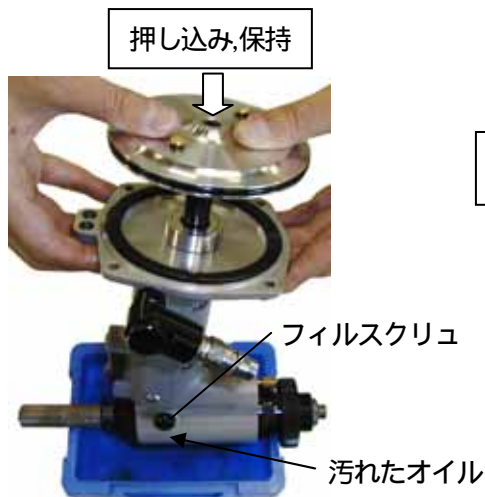


図7-7

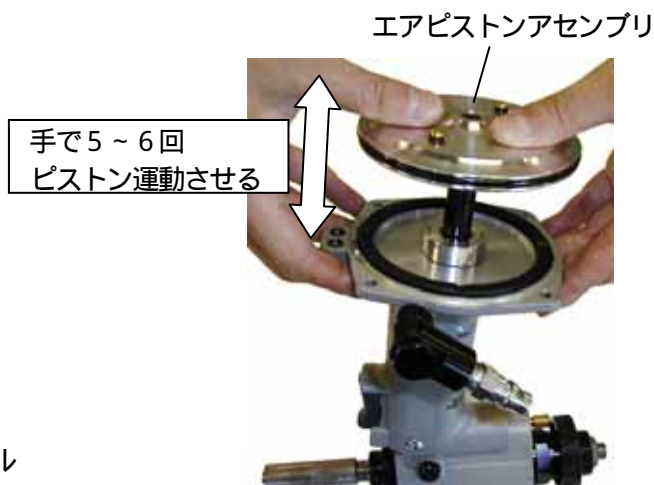


図7-8

- (8) ・ ノーズハウジング内に付属のオイルリプレースワッシャを入れます。(図7-9)
- ・ エアピストンアッセンブリを押し込んだ状態でノーズハウジング(ワッシャをいれた状態で)を手で取り付けます。
- (注)この手順はエアピストンアッセンブリをハンドル(スリーブ)内に保持し、チャンバを組み付け易くする為のものです。
- ・ チャンバを組み付けた後、ノーズハウジングを外し、ワッシャをノーズハウジングから取り出してください。



図7-9

- (9) 油圧オイルの注入が完了した後、エアピストンアッセンブリとチャンバを組み付けます。
 組み付ける前にチャンバの内側にグリスを塗布して下さい。
- (10) マイナスドライバでフィルスクリュを緩め、余分な油圧オイルと空気(気泡)を除去してください。
 油圧オイルが出なくなるまで放置した後、フィルスクリュを締め付けてください。(図7-10)

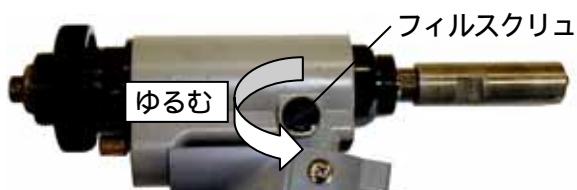


図7-10

- (11) 最後にノーズハウジング、コレクタを組み付けてください。

分解・組立時に油圧オイル内、及びチャンバ内部にごみや金属粉等が入らないように注意してください。

7 - 4 . ノーズピースの交換

ノーズピースが損傷した場合は、新しいノーズピースと交換してください。

また、使用リベットを変更する場合は指定のノーズピース (P.4 表 2 - 1) に交換してください。

<手順>

(1) スパナ (12mm) でノーズピースをノーズハウジングから取り外してください。(図 7 - 11)



図 7 - 11

(2) ノーズハウジングに指定のノーズピースを緩み止め剤を塗布し、しっかりと締め込んでください。

7 - 5. ジョープッシャスプリングの交換

ジョープッシャスプリングの長さが 23.5mm 以下になった場合、又破損した場合は新しいスプリングと交換して下さい。

<手順>

7 - 2 (P. 11) の要領でジョープッシャスプリングを取り出し交換してください。

7 - 6 . O - リングの交換

O - リングが損傷した場合は新しい O - リングと交換してください。

<手順>

7 - 2 (P. 11) の要領で O - リングを取り出し交換してください。

7 - 7 . ジョープッシャの交換

ジョープッシャが損傷した場合は新しいジョープッシャと交換してください。

<手順>

7 - 2 (P. 11) の要領でジョープッシャを取り出し交換してください。

7 - 8 . ジョーの交換

ジョーが損傷した場合、及びジョーの清掃をしてもすぐに滑るような場合 (歯部の摩耗) 新しいジョーと交換してください。

<手順>

(1) 7 - 2 (P. 11) の要領でジョーを取り出し交換してください。

(2) 組み付ける前に、先端部品の清掃・グリスアップを実施してください。(7 - 2 (P. 11) 参照)

7 - 9 . エジェクタの交換

エジェクタノズルが摩耗し、破断したマンドレルが回収されなくなったり吸引力が低下した場合は、エジェクタを交換してください。

(注) 交換する前に次の事項を確認し、該当時は各々処置を行ってください。(P. 1 6 参照)

供給空気圧力が不足していないか。

バルブシャッタを開く量が不足していないか。

コレクタ内に破断したマンドレルがたまりすぎているか。

ジョーブッシャ内にマンドレル他がつまっていないか。

処置後、吸引力が弱い場合はエジェクタを交換してください。

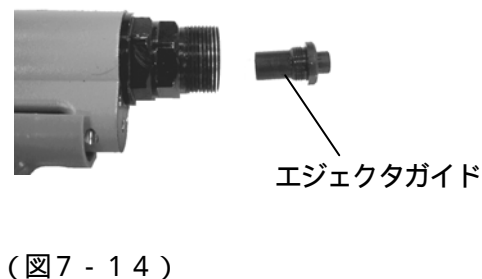
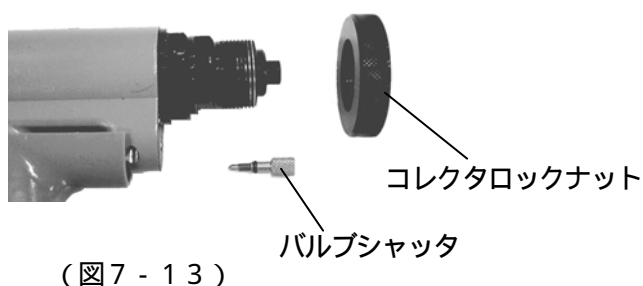
<手順>

(1) カブラを分離する等により、圧縮空気の供給を止めてください。

(2) コレクタを外してください。外し方は、コレクタロックナットを手で保持して、コレクタを左にまわして外します。(図 7 - 1 2)



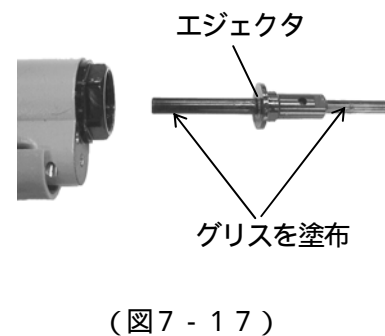
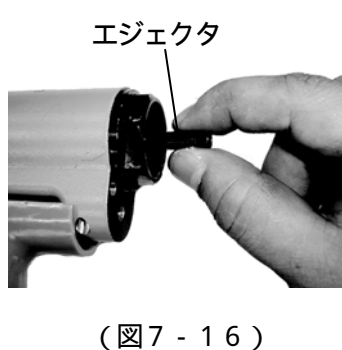
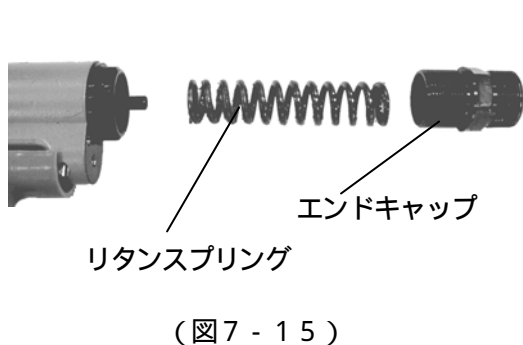
(3) コレクタロックナット、バルブシャッタを外し(図 7 - 1 3)、1 7 mm のスパナにてエジェクタガイドを取り外してください。(図 7 - 1 4)



(4) エンドキャップをレンチ(2 8 mm)で外してください。(図 7 - 1 5)

(5) エジェクタを手で引き抜いてください。(図 7 - 1 6)

(6) 新しいエジェクタと交換してください。交換時グリスを塗布し組付けてください。(図 7 - 1 7)



8 . トラブルシューティング

(本内容の確認をしても直らない場合は、販売店または当社へ修理を依頼してください。)

現 象	要 因	処 置
リベットがノーズピースに入らない。 または、締結後マンドレルが排出できない。	1 . 部品の不適合 ノーズピースが使用リベットに適合していない。	使用リベットに適合したノーズピースに交換してください。(P.4)
	2 . 部品の緩み ノーズピース、ノーズハウジング、ジョーケースが緩んでいる。	スパナにて、しっかりと締め付けてください。
	3 . 部品の損傷 ジョー、ノーズピース(ジョーとの接触部)、ジョープッシャまたはジョープッシャスプリングが損傷している。	損傷部品を新しい物と交換してください。(P.11)
	4 . ノーズハウジング内の汚れ ノーズハウジング内に金属粉等が溜まりジョーの開き不良となっている。	ノーズハウジング、ジョー等の掃除をしてください。(P.11)
	5 . ジョーとジョーケースの潤滑不良 ジョーとジョーケースの潤滑不良により噛み込み状態となっている。	ジョー等先端部品の掃除・グリスアップを行ってください。(P.11)
	6 . 油圧オイル量過剰 油圧オイルの交換後、余分な油圧オイル及び、空気の除去が不十分。	フィルスクリュを緩め、余分な油圧オイル及び空気の除去を行ってください。(P.13)
	7 . ジョープッシャ内のつまり ジョープッシャ内にマンドレル他がつまっている。	ジョープッシャを外し、つまっている物を除去してください。(P.11)
MCSでマンドレルが回収されない。 (吸引力が弱い)	1 . 供給空気圧力の不足	供給空気圧力の調整をしてください。(P.6)
	2 . パルプシャッタが閉じている、または開く量が不足している	パルプシャッタを開いてください。(P.6)
	3 . コレクタ内にマンドレルがたまりすぎている	コレクタ内のマンドレルを廃棄してください。(P.10)
	4 . ジョープッシャ内にマンドレル他がつまっている	ジョープッシャを外し、つまっている物を除去してください。(P.11)
	5 . エジェクタノズルの摩耗	エジェクタを交換してください。(P.15)
一度のトリガ操作でリベットが締結できない。	1 . 部品の不適合 ノーズピースが使用リベットに適合していない。	使用リベットに適合したノーズピースに交換してください。(P.4, P.14)
	2 . 供給空気圧力の不足	供給空気圧力の調整をしてください。(P.6)
	3 . ジョーの滑り ジョーの歯に金属粉のつまり、または歯の摩耗により、マンドレルをつかまず滑っている。	ジョーの掃除をしてください。 掃除をしても直らない場合は、ジョーを新しい物と交換してください。(P.11)
	4 . ストローク不足 油圧オイルの不足または空気の混入により、ストロークが不足している。	油圧オイルの交換を行ってください。(P.12)

9 . 部品リスト

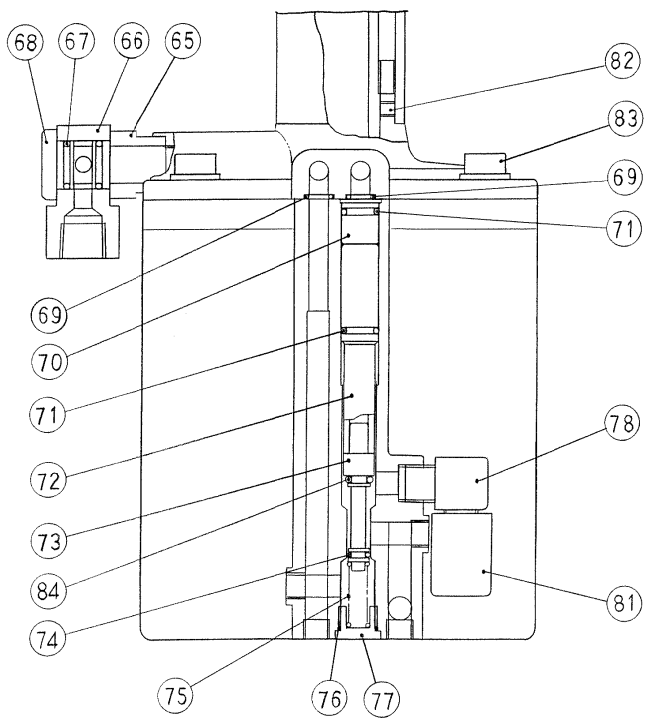
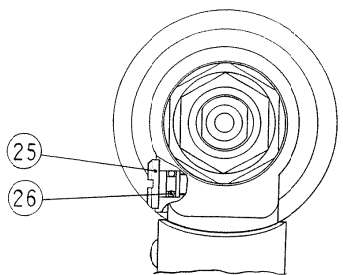
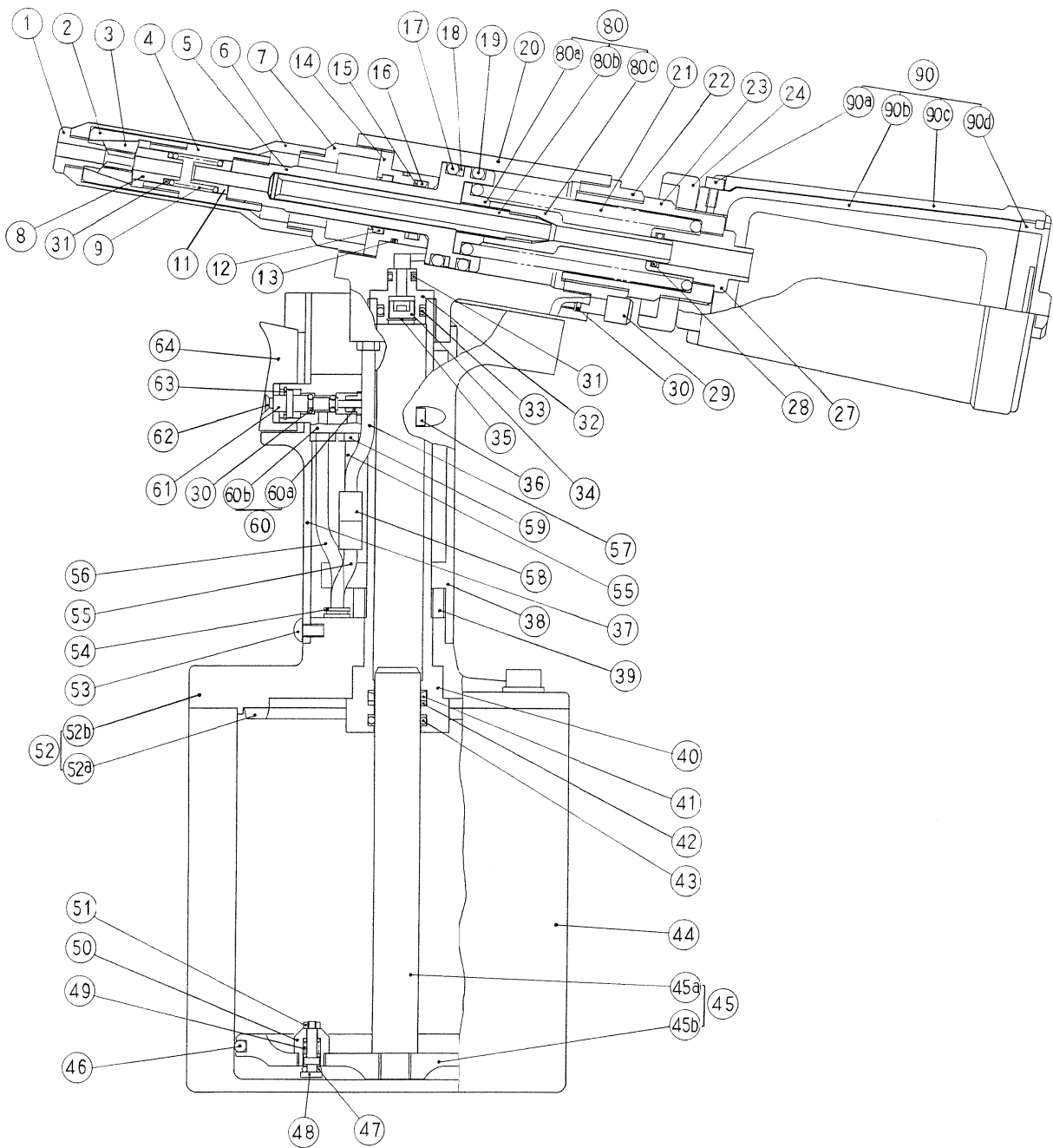
No	品 番	品 名	員数
1	PRN8S-A	ノースピース	1
2	PRS1060A-06	ジョーケース	1
3	PRL650-01	ジョー	1set
4	PRS1060A-07	ブリックヘッド	1
5	PRS1050A-01S	ハイドロリックピストン	1
6	PRS1060A-05	ノースハウジング	1
7	PRS1000-04	ハウジングアダプタ	1
8	PRS1060-02S	ジョーブッシュ	1
9	SPG1.6-10-28	ジョーブッシュスプリング	1
11	PRS1050A-02S	マンドレルガイド	1
12	SER14	スクレーパ	1
13	O-RING-S20(1B)	Oリング	1
14	PRS1060-04	ロッドシールケース	1
15	BU-RING-T2P14(PT)	バックアップリング	1
16	PS14	ペンタシール	1
17	O-RING-P25.5(U)	Oリング	1
18	BU-RING-T2P25.5(PT)	バックアップリング	1
19	O-RING-P25.5(1B)	Oリング	1
20	PRS1060-05	ハンドルアッパ	1
21	PRS1000-09	リタンスプリング	1
22	PRS1000-10	エンドキャップアダプタ	1
23	PRS1000-11	エンドキャップ	1
24	PRS1000-12	コレクタロックナット	1
25	PNT600-21	フィルスクリュ	1
26	PRL600-64	Oリング P4(U)	1
27	PRS1000-32	エジクタガイド	1
28	PRL800-06	Oリング P7(1A)	1
29	PL1500I-27A	バルブシャット	1
30	PNT600-80	Oリング S3(1A)	3
31	O-RING-P6(U)	Oリング	2
32	PRS1060-06	スリーブアッパ	1
33	PNT600-37	Oリング P11(U)	1
34	PRS1060-07	リストリクタ	1
35	RTW-8	トメワ	1
36	CAP-SW-M3-12	キャップスクリュ	4
37	PRS1000-33	ハンドルフロント	1
38	PRS1000-34	ハンドルリヤ	1
39	PSL1300CJ-38A	スリーブロックナット	1
40	PRS1350-02	スリーブ	1
41	PRL600-51	ペンタシール	1
42	PRL600-52	バックアップリング T2P12.5(PT)	1
43	O-RING-P12.5(1A)	Oリング	1
44	PRS1000-24	チャンバ	1
45	PRS1300-10	エアピストンアセンブリ	1set
45a	PRS1300-11	ラム	1
45b	PNT1000-31	エアピストン	1
46	O-RING-3093(1A)	Oリング	1
47	PNT600-76	Oリング P3(1A)	2
48	PRS1060-09	EXT ロッド	2
49	PNT600-75	スプリング 5026	2
50	PRS1060-10	EXT ケース	2

No	品 番	品 名	員数
51	NUT-M2.5-1	六角ナット M2.5	2
52	PRS1000-25	ハンドルロアアセンブリ	1set
52a	PSL1300CJ-45	バルブ	1
52b	PRS1000-26	ハンドルロア	1
53	PNT600-34	トラス M4×6	2
54	POC4-M5M	継手	2
55	UT425-28	エアチューブ	2
56	UT425-62.5	エアチューブ	1
57	UT425-55.5	エアチューブ	1
58	PY4M	エيون	1
59	LC0425-M5	継手	3
60	PSL1300CJ-31	Sバルブアセンブリ	1set
60a	PSL1300CJ-53	Sバルブエンド	1
60b	PSL1300CJ-54	Sバルブケース	1
61	PSL1300CJ-55	Sバルブロッド	1
62	PNT600-57	皿小ネジ M3×8	1
63	PNT600-95	トメワ RTW-9	1
64	PNT600-56A	トリガ	1
65	PNT1000-57	Rジョイントスベーサ	1
66	PNT1000-55	Rジョイント	1
67	O-RING-S11.2(1A)	Oリング	2
68	PNT1000-56A	Rジョイントアダプタ	1
69	PNT600-60	Oリング S6(1A)	2
70	PSL1300CJ-56B	バルブストッパ	1
71	PNT600-85	Oリング S7(1A)	2
72	PRS1060-11	バルブアッパ	1
73	PRS1060-12	バルブロア	1
74	PNT600-94	Oリング S4(1A)	1
75	SPG5084	スプリング	1
76	O-RING-SS085(1A)	Oリング	1
77	PRS1060-13	ブラク	1
78	PRL600-88	PT エルボ	1
80	PRS1050A-03S	エジクタ	1set
80a	PRS1000-29	エジクタロック	1
80b	PRS1050A-04S	エジクタボディ	1
80c	PRS1000-31-8S	エジクタノズル	1
81	AN101-01	サイレンサ	1
82	PNT600-135	ロックスクリュ M4×4	2
83	FCAP-SW-M5-16	Fキャップスクリュ	4
84	PRM530-35	Oリング P4(1B)	1
90	PRS1000-20	コレクタ	1set
90a	CAP-SW-M3-6	キャップスクリュ	1
90b	PRS1000-21	コレクタボディ	1
90c	PRS1000-22	コレクタカバー	1
90d	PRS1000-23	コレクタエンド	1

付属品及びオプション

付属品	品 番	品 名	員数
	PRN8F-A	ノースピース	1
	AN500-72	カバー 20PM	1
	PRM530-48	六角レンチ 4mm	1
	PRS1050-ORW	オイルリブレースメントワッシャ	1
		取扱説明書	1
オプション	PRS1000A-OSV	OSバルブ	1set

10. 断面图



ポップリベット・ファスナー株式会社
NIPPON POP RIVETS AND FASTENERS LTD.

本社	/ 東京都千代田区紀尾井町3 - 6 (紀尾井町パークビル3F)	〒102-0094	Tel 03-3265-7291 (代)
営業部門 (ポップリベット・ポップナット・カレイナット・ウェルナット・フラットナット等)			
東京営業所	/ 東京都千代田区紀尾井町3 - 6 (紀尾井町パークビル3F)	〒102-0094	Tel 03-3265-7291 (代)
大阪営業所	/ 大阪市中央区農人橋1 - 4 - 34 (信金中央金庫ビル7F)	〒540-0011	Tel 06-6942-1521 (代)
豊橋営業所	/ 愛知県豊橋市野依町字細田	〒441-8540	Tel 0532-25-9911 (代)
栃木営業所	/ 栃木県宇都宮市東宿郷6 - 1 - 7 (ビッグ・ビー東宿郷4F)	〒321-0953	Tel 028-637-5581 (代)
工場 豊橋工場	/ 愛知県豊橋市野依町字細田	〒441-8540	Tel 0532-25-1126 (代)
カスタマーサービスへのフリーダイヤル Tel 0120-192918			

仕様は予告なく変更する場合がありますので、ご了承ください。

2008/03/06