

PRL500A

"POP" RIVETER

取扱説明書

ホップリベットファスター株式会社
NIPPON POP RIVETS AND FASTENERS LTD.

2002.9.4

概要

PRL500Aは高エア圧仕様の空油圧式小型軽量リベットツールです。MCS（マンドレルコレクションシステム）を標準装備しており、締結後の破断マンドレルをコレクタ内に吸引回収します。

1. ツール仕様

ツールの型式・仕様は（表1 - 1）の通りです。

（表1 - 1）

型式	重量(kg)	全長(mm)	全高(mm)	ストローク量(mm)	使用空気圧力(MPa)
PRL500A	0.75	278	243	17.0	0.7~0.8

2. 締結可能リベット及び適合ノズピース（表1 - 2）

リベットの品番に適合したノズピースを使用して下さい。

異なったノズピースを使用するとリベットの締結不良やツール故障の原因となります。

（表1 - 2）

リベット			ノズピース		
					
呼び径 (mm)	リベット品番	マンドレル径 (mm)	品番	穴内径 (mm)	備考
3.0	TAP/D(K)30M-BS PAD30M-ABS(HR/CC) A6D30M-HR/CC SD30M-BS	1.83	PRN414S	2.2	標準装備
3.2	TAP/D(K)4-BS(SSBS) TAP/D(K)4-SW TAP/D4-BHM AD4-BS/LF TCP/D-BS(BSB) AD(K)4-ABS TAP/D(K)4-HR SD(SSD)4-BHM SD(K)4-BS SSD(K)4-BS(SSBS) SSD4-SSH SD(K)4-HR SSD(K)4-HR(SSHR)				
	AD(K)4 AD4-SSH CD4	1.63	PRN424S	1.8	オプション
	AD4-AH	1.83	PRN434S	2.0	オプション
4.0	TAP/D(K)5-BS TAP/D(K)5-SW TAP/D5-BHM AD5-BS/LF TAP/D(K)5-HR AD5-TL TCP/D5-BSB	2.28	PRN514S	2.7	付属
	AD(K)5-ABS SD(K)5-BS	2.41			
	CD5	2.18	PRN524S	2.4	オプション
	AD5-AH	2.28	PRN534S	2.5	オプション

・使用方法(図1)

1. リベットツールの圧縮空気供給部にカプラ(Rc1/4)を取付、圧縮空気を供給して下さい。
2. ノーズピースにリベットのマンドレルを挿入するとMCS(マンドレルコレクションシステム)によりリベットが吸引されます。
3. トリガを引くとリベットが締結されます。
4. 切れたマンドレルは、MCSによりキャッチャコンプリートに回収されます。

注) MCS吸引力の調整(強弱)は、バルブシャッタのねじ込み調整で行います。MCSを使用しない時や圧縮空気を供給したまま長時間放置するときはバルブシャッタを閉じて下さい。(バルブシャッタを止まるまでねじ込む)

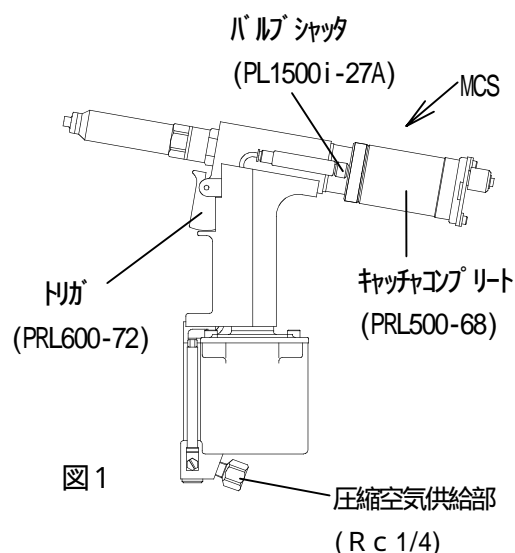


図1

・使用上の注意

1. 使用空気圧力

リベット締結に必要な空気圧力を確保して下さい。必要空気圧力が確保できない場合は、増圧弁をご使用下さい。

推奨：増圧弁 SMC VBA2100-03GN
 タンク SMC VBAT38
 0.4MPa(4kgf/cm²) 0.8MPa(8kgf/cm²)に増圧できます。

2. 油圧オイル

油圧オイルは表5の中から選んで使用して下さい。これら以外の油圧オイルは故障の原因になります。

表5

会社名	品名	会社名	品名
エッソスタンダードオイル	フルッ 52.68	三菱石油	ダイヤントル R068
日本石油	FBKRO 68	モビル石油	モビル DTE 46.68
コスモ石油	コスモハイテック R068	共同石油	共石ハイテック W68
出光興産	ダテールハイテック 46.68	シェル石油	シェルテック C68

3. MCSのマンドレル収容量

MCSのマンドレル収容量は、使用空気圧力や吸引力によって変動しますが、最大収容量は表6の通りです。

表6

ノズル径(mm)	最大収容量
3.2	約150本
4.0	約100本

マンドレルを捨てるタイミングはマンドレルがキャッチャコンプリート容積の約半分になった時が適当です。(図2)

注) 収容量をオーバーするとMCSの破損やリベットツール内へのマンドレル詰まりが生じる場合があります。

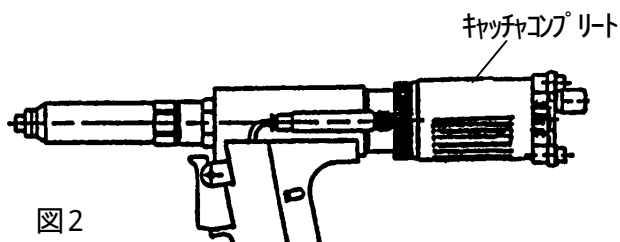


図2

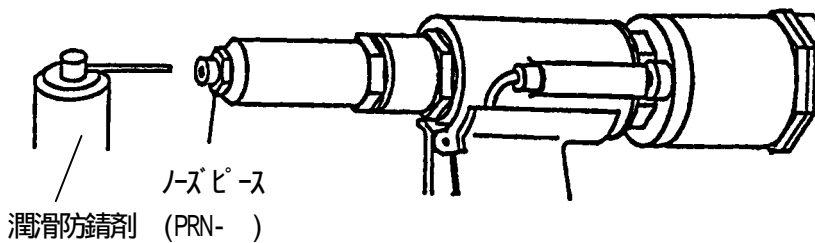
・保守・点検

	項目	頻度	目的
1	ジョーへの潤滑剤スプレー	1,000 本毎	ジョーの作動を良好に保つ。寿命向上。
2	先端パーツの掃除	10,000 "	金属粉の除去。寿命向上。
3	オイルの補充	30,000 "	ストローク復帰。作動不良防止。
4	ジョーの交換	50,000 "	寿命による交換。作動不良防止。
5	ノーズピースの交換	100,000 "	
6	ジョープッシュスプリングの交換	100,000 "	
7	シール類の交換	100,000 "	
8	ジョーケースの交換	100,000 "	

1. ジョーへの潤滑剤スプレー (図3)

ジョーの作動を良好に保つため、約1,000 本毎に潤滑防錆剤 (CRC 類) をノーズピース穴から一吹きして下さい。スプレーする時は必ずエアを切って下さい。(エアをつないだまま行くと、潤滑剤がMCSに吸引され、ジョーに付きません。)

図3



(参考)潤滑剤メーカー、品名

メーカー	品名
呉工業(株)	CRC5 - 56
(株)スリーボンド	1801B
武蔵ボルト(株)	刺突アップオイル(MH241)
(株)レスピー	ピッカ

2. 先端パーツの掃除

定期的(1ヶ月に2~3回)に先端パーツの掃除を行って下さい。1~2万本リベッティングすると金属粉が先端パーツに付着して、動きが悪くなったり、ジョーが滑ったりします。そのまま、作業を続けると、ジョー等の先端パーツの寿命が短くなります。

- (1) ノーズハウジングをスパナ(15mm)で外します。(図4)
- (2) ジョーケースを付属のスパナ2本(10mm 及び11mm)でプリングヘッドから外します。
- (3) この時、外れてくるパーツを(図5)に示します。これらのパーツ及びノーズハウジング・プリングヘッドの内部を付属のブラシを使って、灯油等で洗浄・掃除します。
- (4) 組付けの際、ジョー及びジョーケース内には潤滑剤 (CRC 類) を吹き付けて下さい。

図4

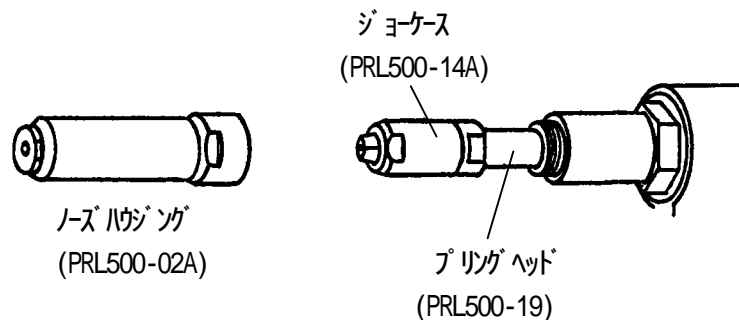
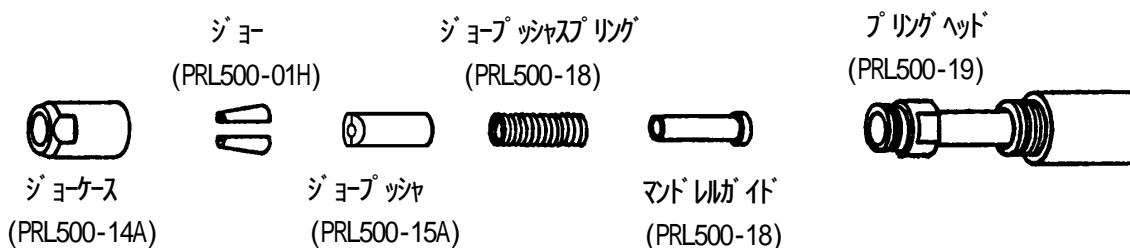


図5



3. 油圧オイルの補充

油圧オイルが減少し、ストローク不足になった場合（1回のトリガ操作でリベットが締結できなくなった場合）次の手順でオイル補充して下さい。

油圧オイルを補充してもすぐストローク不足になる場合は、シールの摩耗が原因です。修理に出して下さい。

カプラを分離する等により圧縮空気の供給を止めて下さい。

ノーズハウジングを外します。

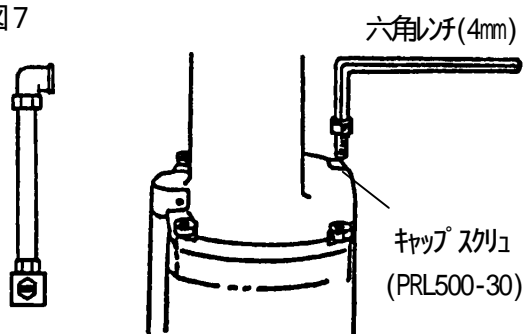
チューブアセンブリを - ドライバでチャンバから取り外します。

六角レンチ(4mm)でキャップスクリューを4本を外し、ハンドルからチャンバを外し、エアピストンアセンブリをハンドルから抜き取ります。チャンバ内部及びエアピストン外周部は汚れを拭き取り、グリスを塗布して下さい。

ハンドル内部に油圧オイルを注入し、エアピストンアセンブリを2～3回ピストン運動させます。

この動作を2～3回繰り返します。

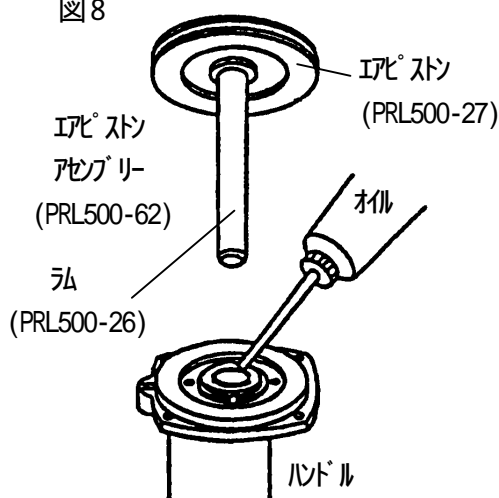
図7



チューブアセンブリ
(PRL500-64)

チャンバ
(PRL500-25)

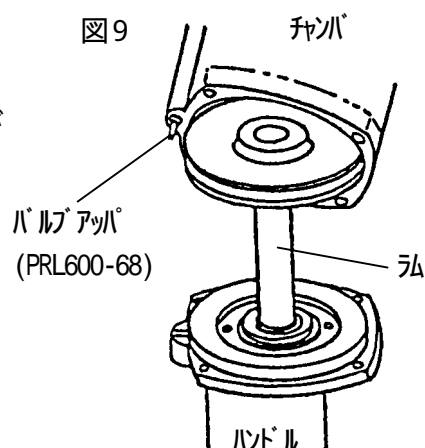
図8



ハンドルとチャンバを組立てます。(図9)

- ・まずチャンバをエアピストンに沿わせながらハンドルにかぶせます。このときチャンバを斜めにするとうりに入ります。この時バルブアッパが落ちないように注意して下さい。
- ・次にハンドルとチャンバをしっかりと押さえながら上向きし、キャップスクリュー取付穴を合わせキャップスクリューで締付けます。
- ・最後にフィルスクリューを緩め、空気と余分な油圧オイルを出します。油圧オイルが出なくなるまで待つてフィルスクリューを締付けます。チューブアッセンブリ、ノーズハウジングを取付けます。

図9



4. ジョーの交換

ジョーの掃除をしてもすぐに滑る場合は、ジョーの寿命です。

- 2の要領で取外し交換して下さい。

5. ノーズピースの交換

ノーズピース穴の入口が摩耗してくると、リベットのフランジが締結後、盛り上ります。

このような状態になるとリベットの締結不良(強度低下)が生じてきます。

スパナでノーズハウジングから取外し、交換して下さい。

6. ジョープッシャスプリングの交換

ジョーが摩耗していなくても滑る場合は、ジョープッシャスプリングのヘタリが原因です。

- 2の要領で取外し交換して下さい。

7. シール類の交換

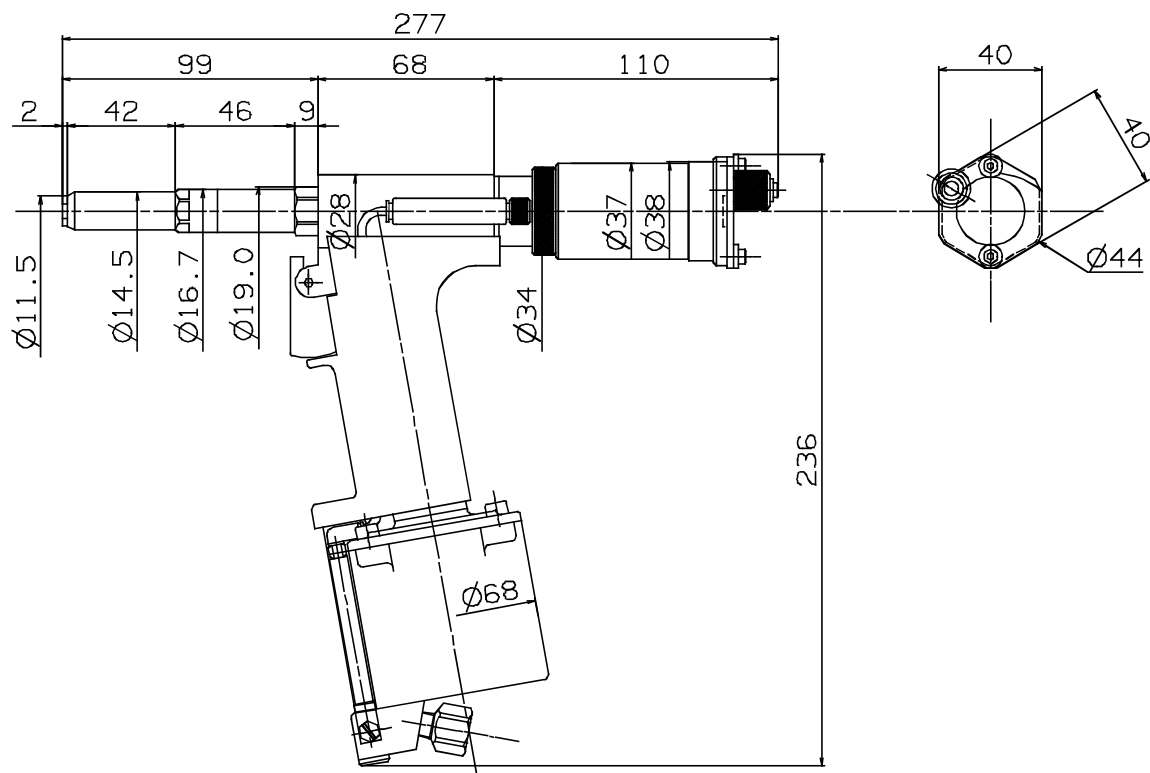
油圧オイルの補充を行ってもすぐストローク不足になる場合は、シールの摩耗が原因です。修理に出して下さい。

8. ジョーケースの交換

リベットツールが作動(往復動作)してもリベットを全く締結しない場合は、ジョーケースの割れが原因です。

- 2の要領で取外し交換して下さい。

PRL500A 寸法図



重量 750g

.PRL500A^ハ -リスト

No.	品名	品番	員数	No.	品名	品番	員数
1	ノズピース 4サイズ	PRN414S	1	35	ペンタシール PS11.2	SA-18	1
2	ジョー	PRL500-01H	1セット	36	バックアップリング T2P11(PT111)	PRL500-22	1
3	ノズハウジング	PRL500-02A	1	37	ハンドルロア	PRL500-23	1
4	プリングヘッド	PRL500-19	1	38	軸用止め輪 19	PRL500-24	1
5	ハイドロロックピストン	PRL500A-01	1	39	チャンバ	PRL500-25	1
6	ハウジングアダプタ	PRL500-04A	1	87	エアピストンアセンブリ	PRL500-62	1セット
7	シールケース	PRL500-06	1	40	ラム	PRL500-26	1
8	スクレーパ SER9	PRL500-05	1	41	エアピストン	PRL500-27	1
9	オリング P16(U565)	PRL500-07	2	42	エアピストンシール GLY53	PRM530-34	1
10	バックアップリング T2P9(PT111)	PRL500-08	1	43	継手	PRL600-89	1
11	ペンタシール PS9	PRL500-09	1	44	キャップ	PRL600-62	1
12	バックアップリング T2P16(PT111)	PRL500-10	1	45	オリング S8(1A)	PRL600-63	1
13	オリング	O-RING-1017	1	46	バルブスプリング #5082	PRL600-97	1
14	ハンドルアップ	PRL550-04	1セット	47	オリング P4(U565)	PRL600-64	2
15	オリング S6(1A)	PNT600-60	1	88	バルブアセンブリ	PRL500-63	1セット
16	リタンスプリング	PRL500-12	1	48	バルブロア	PRL600-65	1
17	エンドキャップ	PRL550-05	1	49	バルブロッド	PRL500-28	1
18	ジョーケース	PRL500-14A	1	50	ハンパ	PRL500-29	1
19	ジョーブッシャー	PRL500-15A	1	51	バルブアップ	PRL600-68	1
20	ジョーブッシャースプリング #5100	PRL500-18	1	52	スプリングピン 3X10	PRM530-43	2
21	マンドレルガイド	PRL500A-02	1	53	バルブブッシャー	PRL600-69	1
22	エジクタガイド	PRL550-06	1	54	ハンドルフロント	PRL600-70	1
23	フィルスクリュ	PNT600-21	1	55	トリカワイヤ	PRL600-71	1
24	オリング P4(U565)	PRL600-64	1	56	トリカ	PRL600-72	1
25	バルブシャッタ	PL1500i-27A	1	57	スプリングピン 3X18	PRL600-73	1
26	オリング S3(1A)	PNT600-80	1	58	キャップスクリュ M5X10	PRL500-30	4
27	継手 PCC4M6M	PRL600-28A	1	89	チューブアセンブリ	PRL500-64	1セット
28	エアチューブ 4	PRL600-29A	1	59	継手 PL4M5M	PRL600-75A	1
29	スリーブアップ	PRL600-45	1	60	チューブ	PRL500-31	1
30	オリング P10A(U565)	PRL600-46	1	61	ニップル LN-M5-M5	PRL600-77	1
31	ナットアップ	PRL600-47	2	62	継手 LH-FM5-M5	PRL600-78	1
32	ハンドルリヤスベータ	PRL500-20	2	63	ナベ小ネジ M5X6	PRL500-32	1
33	ハンドルリヤ	PRL600-48	1	64	ナベ小ネジ M3X16	PRL600-80	4
34	スリーブロア	PRL500-21	1	65	ロックナット	PRL500-33	1

No.	品名	品番	員数	No.	品名	品番	員数
90	イジ ^レ ェクタコソ ^レ リト	PRL550-11/5-N	1セット	付 属 品			
66	イジ ^レ ェクタノズ ^ル	PRL550-12/5	1	1	ノズ ^レ ビ ^レ ス 5サイズ ^レ	PRN514S	1
67	イジ ^レ ェクタロツク	PRL650-11	1		ス ^レ レー CRC5-56	PRL600-98	1
68	イジ ^レ ェクタホ ^レ テ ^レ	PRL550-13/5	1		ブ ^レ ラシ D32	PRL600-99	1
69	イジ ^レ ェクタハ ^レ イ ^レ	SSP3829-85	1		ス ^レ パ ^レ ナ 11X13	PRL500-47	1
93	キャツチャコソ ^レ リト	PRL500-68	1セット		ス ^レ パ ^レ ナ 10X12	PSL600CJ-87	1
92	シャツタアセソ ^レ リ	PRL500-67	1セット	オ ブ シ ョ ン			
72	シャツタ	PRL500-38	1		ハ ^レ ント ^レ ル ^レ アッ ^レ パ ^レ ブ ^レ ロ ^レ テ ^レ ク ^タ	PRL500-44	1
73	シャツタワツシヤ	PRL500-39	1		チャ ^レ ンバ ^レ ブ ^レ ロ ^レ テ ^レ ク ^タ	PRL500-45	1
74	ヒ ^レ ソ ^レ ケ ^レ ス	PRL500-40	1				
75	ヒ ^レ ソ ^レ ケ ^レ ス ^レ キャツ ^レ プ ^レ	PRL600-102	1				
76	シャツタヒ ^レ ソ ^レ	PRL500-41	1				
77	止 ^レ め ^レ 輪 E4	PRL600-103	1				
78	グ ^レ リツ ^レ	PRL600-39A	1				
79	シャツタス ^レ リ ^レ ソ ^レ #5113	PRL600-40A	1				
70	キャツチャホ ^レ テ ^レ	PRL500-36	1				
71	ア ^レ ダ ^レ ブ ^レ タ	PRL500-37	1				
84	オリ ^レ ソ ^レ グ 1026	PRL500-46	1				
80	シャツタス ^レ ハ ^レ ソ ^レ	PRL500-42	2				
81	キャツ ^レ プ ^レ スクリ ^ユ M3X8	PSL600CJ-30	2				

断面图

