

POP®

ProSet1600A

ProSet2500A

ProSet3400

新発売



**プロ用ツール
ProSetシリーズ**

工具なしでジョーの
メンテナンス可能

マンドレル収容の
MCS標準装備

エアー供給部の取付が
左右交換可能

エアー供給部にて
エアーを止められる

<http://www.popnpr.co.jp/>

ポップバット・ファスナー株式会社

EMHART®
TEKNOLOGIES

ポップのリベットツール

ProSetシリーズは操作性抜群、安全性が向上。

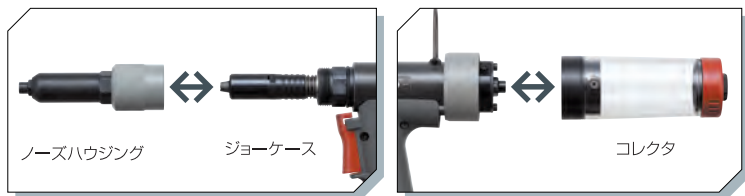


簡単に分解・組立が可能

ノーズハウジング部、MCSコレクタを専用工具なしで分解・組立ができる。

右・左付け替え可能

MCS機能付

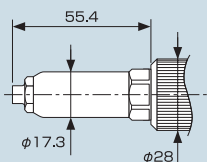


- MCS収納本数
- ProSet1600A
3サイズ 300本 5サイズ 90本
4サイズ 120本
 - ProSet2500A
3サイズ 120本 5サイズ 60本
4サイズ 90本
 - ProSet3400
6サイズ 180本 8サイズ 150本
- MCS取外時にはエアが自動停止

ProSet1600A

- 寸法:273L×227H
- 重量:1.05kg
- ストローク量:18mm
- 使用空気圧力:0.5~0.6MPa

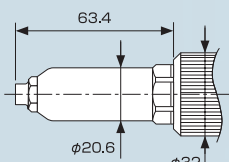
空油圧



ProSet2500A

- 寸法:304L×259H
- 重量:1.31kg
- ストローク量:18mm
- 使用空気圧力:0.5~0.6MPa

空油圧

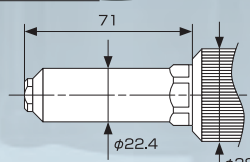
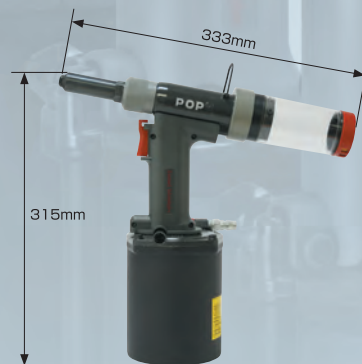


注)Proset2500Aには、ステンレスマンドレル用として、よりグリップの良いジョーをオプション設定。

ProSet3400

- 寸法:333L×315H
- 重量:2.00kg
- ストローク量:26mm
- 使用空気圧力:0.5~0.6MPa

空油圧



スタンダード
リベットの締結能力

型式	アルミ	スチール	ステンレス
ProSet1600A	#20M (φ2.0) ~ #5 (φ4.0)	#3 (φ2.4) ~ #5 (φ4.0)	#4 (φ3.2)
ProSet2500A	#30M (φ3.0) ~ #6 (φ4.8)	#30M (φ3.0) ~ #6 (φ4.8)	#4 (φ3.2) ~ #6 (φ4.8)
ProSet3400	#6 (φ4.8) ~ #8 (φ6.4)	#6 (φ4.8) ~ #8 (φ6.4)	#6 (φ4.8)

能力表

●表内の数値はリベットを表します。
20M:φ2.0/3:φ2.4/30M:φ3.0/4:φ3.2/5:φ4.0/6:φ4.8/8:φ6.4

リベットツール	スタンダード							高圧着				高強度			シールド	
	TAP-BS AD-BS-LF	TAP-SSBS AD-SSBS-LF	AD-ABS AD-ABS-LF	SD-BS SD-BS-LF	SSD-BS SSD-BS-LF	SSD-SSBS SSD-SSBS-LF	TOP-BSB TCP-BS	TAP-HR TAP-HR-LF	AD-AHR	SD-HR SD-HR-LF	SSD-SSHR SSD-SSHR-LF	TAP-SSHR LF	SD-HS AD-AHS	UG AD-TL	SD-CD	AD
ProSet1600A	20M~5	3~4	3~5	3~5	4	4	4~5	4~5	4	4	-	-	-	-	4	4~5
ProSet2500A	30M~6	4~6	4~6	30M~6	4~6	4~6	4~5	4~6	4~6	4~5	6	-	-	-	4~6	4~6
ProSet3400	6~8	6	-	6~8	6	6	-	6~8	-	5~6	5~6	6	8	6~8	8	6~8

リベットツール	シールド				低座屈				基盤・電子部品				樹脂用		動合		住建
	AD-SSH	SSD-SSH	CD	キャップ	SK-FBHM	TAP-BHM	SD-BHM	SSD-BHM	TAP-SMH	PAD-ABS	PAD-HR-CC	BD	AD-TL AD-TL-LF	TAP-SW	PD-PL	クリップ	SD-HL SSD-SSLH
ProSet1600A	4~5	4	4	4~5	30M	20M~5	4	4	4~5	25M~4	30M	25M	5	4~5	-	5	-
ProSet2500A	4~6	4~6	4~6	4~6	30M	4~6	4~6	4~5	4~5	30M~4	30M	-	5~6	4~6	60M	5	5
ProSet3400	6	6	6	-	-	6	6	-	-	-	-	-	-	-	-	-	5

ISO 14001 認証取得

ポップリベット・ファスナー株式会社

■本社 / 東京都千代田区紀尾井町3-6(紀尾井町パークビル3F) 〒102-0094 Tel 03-3265-7291
 ■営業部門
 栃木営業所 / Tel 028-637-5021 (代) 大阪営業所 / Tel 06-6942-1521 (代)
 東京営業所 / Tel 03-3265-7291 (代) 広島営業所 / Tel 082-568-5002 (代)
 豊橋営業所 / Tel 0532-25-1126 (代)
 ■工場 豊橋工場 / Tel 0532-25-1126 (代)

●仕様は予告なく変更する場合がありますので、ご了承下さい。
 ●無断転載禁止



A StanleyBlack&Decker, Inc. Company