

## 樹脂成型品用インサートナット

# POPZERT<sup>™</sup>



ダイヤモンド形状  
(熱圧入方式)



フランジ付き鬼目形状  
(拡張方式)



鬼目+ローレット形状  
(熱圧入方式)



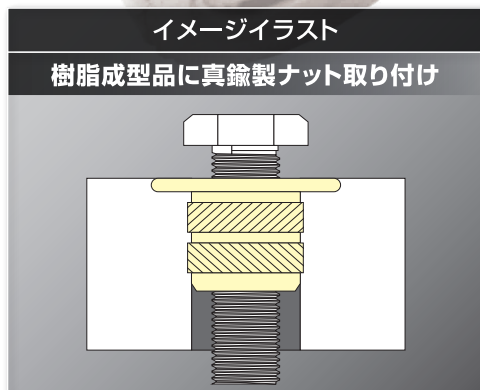
ヘリカル形状  
(熱圧入方式)



四角フランジ付き鬼目形状  
(拡張方式)



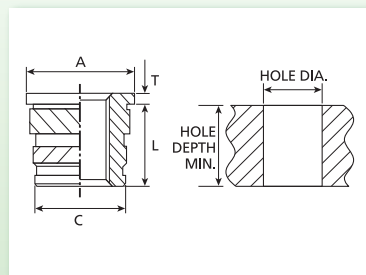
ラージフランジ付き鬼目+ローレット形状  
(熱圧入方式)



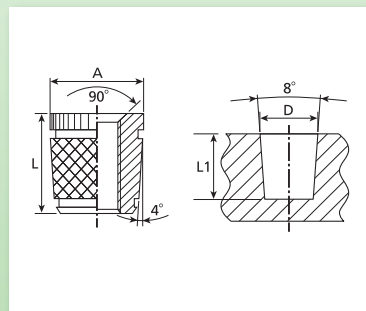
- 樹脂成型品に真鍮製のナットを強固に取り付け
- 樹脂成型品の成形時ではなく、後付対応が可能
- 熱圧入設備でナットを加熱し、樹脂を溶かして埋め込む方式、軽い加圧で埋め込む方式から選択可能
- お客様の仕様に合わせたナット形状や寸法対応が可能
- ナット圧入後の強度評価は弊社社内でも可能

- 樹脂成型品に真鍮製のナットを強固に取り付けます。
- 樹脂成型品の成形時ではなく、後付けにてナット取り付けが可能です。
- お客様の仕様に合わせたナット形状や寸法対応が可能です。

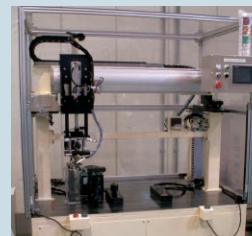
— 熱圧入設備でナットを加熱し、樹脂を溶かして埋め込む方式 —



材質 真鍮製		ネジ呼び径	ネジピッチ	寸法				推奨下穴 0.0~+0.08	下穴深さ (Min)
製品番号	φC±0.1			φA±0.13	L±0.13	T±0.1			
<b>BUBB-470</b>	M4	0.7	5.54	7.14	8.15	0.84	5.66	9.05	
<b>BUBB-580</b>	M5	0.8	6.3	7.95	9.53	1.02	6.43	10.4	
<b>BUBB-610</b>	M6	1.0	7.9	9.53	12.7	1.27	8.03	13.6	

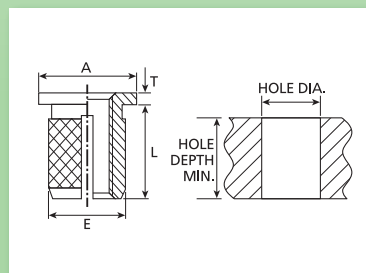


材質 真鍮製		ネジ呼び径	ネジピッチ	寸法			
製品番号	φA±0.13			L±0.13	φD±0.03	L1(最少)	
<b>BUEB-470</b>	M4	0.7	6.1	7.5	5.8	8.5	
<b>BUEB-580</b>	M5	0.8	7.3	9.0	7.0	10.0	
<b>BUEB-610</b>	M6	1.0	8.7	10.0	8.5	11.0	
<b>BUEB-8125</b>	M8	1.25	11.3	12.0	10.9	13.0	



熱圧入設備イメージ

— 軽い加圧で埋め込む方式 —



材質 真鍮製		ネジ呼び径	ネジピッチ	寸法				推奨下穴 0.0~+0.08	下穴深さ (Min)
製品番号	φE±0.1			L±0.13	φA±0.13	T±0.1			
<b>BPBB-470</b>	M4	0.7	5.84	7.06	7.14	0.89	5.56	7.96	
<b>BPBB-580</b>	M5	0.8	6.63	8.43	7.95	1.09	6.35	9.33	
<b>BPBB-610</b>	M6	1.0	8.26	11.43	9.53	1.27	7.95	12.33	

- 仕様は予告なく変更する場合がありますので、ご了承下さい。
- 無断転載禁止
- 設計に際しては安全率をご考慮下さい。



## STANLEY®

Engineered Fastening

www.StanleyEngineeredFastening.com  
www.popnpr.co.jp

### ポップバットファスター株式会社

- 本社 / 東京都千代田区紀尾井町3-6 (紀尾井町パークビル) 〒102-0094 Tel 03-3265-7291 (代)
- 営業部門
- 栃木営業所 / 栃木県宇都宮市平出工業団地9-23 〒321-0905 Tel 028-613-5021 (代)
- 東京営業所 / 東京都千代田区紀尾井町3-6 (紀尾井町パークビル) 〒102-0094 Tel 03-3265-7291 (代)
- 北陸営業所 / 富山県高岡市京田462-1 〒933-0874 Tel 0766-25-7177 (代)
- 豊橋営業所 / 愛知県豊橋市野依町字細田 〒441-8540 Tel 0532-25-1126 (代)
- 中部営業所 / 愛知県名古屋市中区名東の井2-269 〒465-0094 Tel 052-709-4600 (代)
- 大阪営業所 / 大阪市淀川区西中島6-11-25 (第10新大阪ビル) 〒532-0011 Tel 06-7668-1523 (代)
- 広島営業所 / 広島市東区光町1-10-19 (日本生命広島光町ビル) 〒732-0052 Tel 082-568-5002 (代)
- 九州営業所 / 福岡県飯塚市有安1025-7 〒820-0111 Tel 0948-88-8460 (代)
- 鈴鹿出張所 / 三重県鈴鹿市西条4-48 (西条ビルディング) 〒513-0809
- 工場 豊橋工場 / 愛知県豊橋市野依町字細田 〒441-8540 Tel 0532-25-1126 (代)