

樹脂成型品用インサートナット・インサートカラー

POPZERT™



ダイヤモンド形状
(熱圧入方式)



フランジ付き鬼目形状
(拡張方式)



鬼目+ローレット形状
(熱圧入方式)



スチール製インサートカラー
(ローレット3段)



ヘリカル形状
(熱圧入方式)



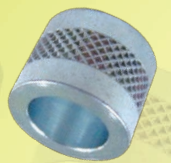
四角フランジ付き
鬼目形状
(拡張方式)



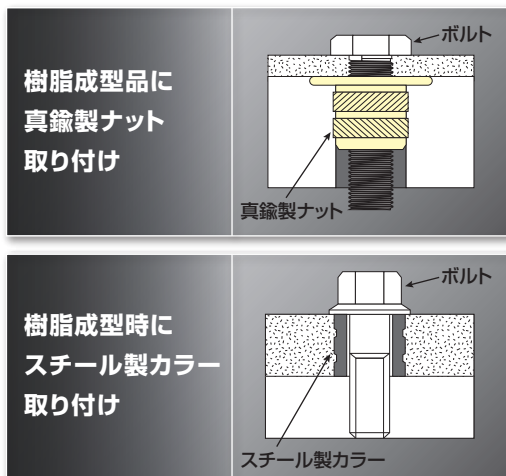
ラージフランジ付き鬼目+
ローレット形状
(熱圧入方式)



スチール製
インサートカラー
(ローレット2段)



スチール製
インサートカラー
(ローレット1段)

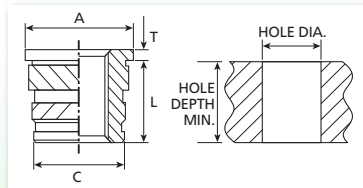


- 樹脂成型品に高い引き抜き強度の「真鍮製ナット」を後付け、成型時に「スチール製カラー」を強固に取り付け
- お客様の使用に合わせた「真鍮製ナット」、「スチール製カラー」の形状や寸法に対応
- 「真鍮製ナット」は樹脂成型品の成型時ではなく、後工程で取り付けが可能
- 「真鍮製ナット」は熱圧入設備でナットを過熱し、樹脂成型品を溶かして埋め込む方式、軽い加圧で埋め込む方式から選択
- 「真鍮製ナット」圧入後の強度評価は弊社社内可能



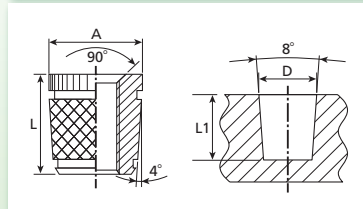
樹脂成型品用インサートナット

熱圧入設備でナットを加熱し、樹脂を溶かして埋め込む方式



材質	真鍮製		寸法				推奨下穴 0.0~+0.08	下穴深さ (Min)	
	製品番号	ネジ 呼び径	ネジ ピッチ	$\phi C \pm 0.1$	$\phi A \pm 0.13$	$L \pm 0.13$			$T \pm 0.1$
	BUBB-470	M4	0.7	5.54	7.14	8.15	0.84	5.66	9.05
	BUBB-580	M5	0.8	6.3	7.95	9.53	1.02	6.43	10.4
	BUBB-610	M6	1.0	7.9	9.53	12.7	1.27	8.03	13.6

※上記はサイズ一例です。表記以外の寸法・形状品は、営業担当へご相談ください。



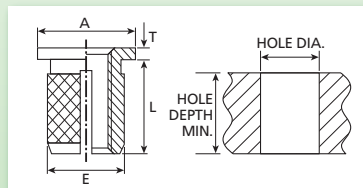
材質	真鍮製		寸法				
	製品番号	ネジ 呼び径	ネジ ピッチ	$\phi A \pm 0.13$	$L \pm 0.13$	$\phi D \pm 0.03$	L1 (最少)
	BUEB-470	M4	0.7	6.1	7.5	5.8	8.5
	BUEB-580	M5	0.8	7.3	9.0	7.0	10.0
	BUEB-610	M6	1.0	8.7	10.0	8.5	11.0
	BUEB-8125	M8	1.25	11.3	12.0	10.9	13.0

※上記はサイズ一例です。表記以外の寸法・形状品は、営業担当へご相談ください。



熱圧入設備イメージ

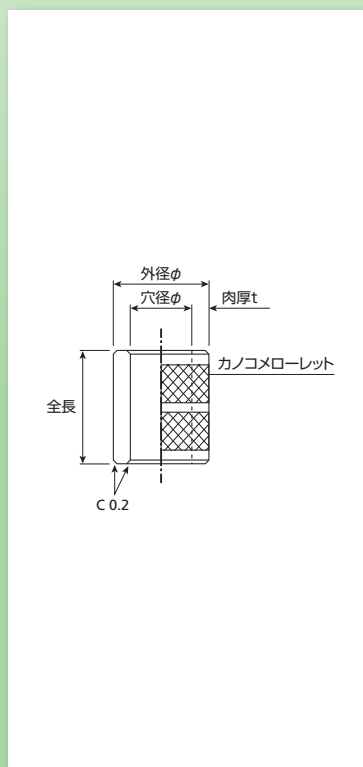
軽い加圧で埋め込む方式



材質	真鍮製		寸法				推奨下穴 0.0~+0.08	下穴深さ (Min)	
	製品番号	ネジ 呼び径	ネジ ピッチ	$\phi E \pm 0.1$	$L \pm 0.13$	$\phi A \pm 0.13$			$T \pm 0.1$
	BPBB-470	M4	0.7	5.84	7.06	7.14	0.89	5.56	7.96
	BPBB-580	M5	0.8	6.63	8.43	7.95	1.09	6.35	9.33
	BPBB-610	M6	1.0	8.26	11.43	9.53	1.27	7.95	12.33

※上記はサイズ一例です。表記以外の寸法・形状品は、営業担当へご相談ください。

樹脂成型品用インサートカラー(カノコメローレット)



材質	SUM22相当	表面処理	亜鉛メッキ3価クロメート				※その他、表面処理もお問い合わせください。
製品番号	ボルト径	全長	外径	穴径	肉厚	ローレット段数	
MC-M4-4.0L	M4用	4.0	$\phi 7.0$	$\phi 4.3$	t=1.35	1段	
MC-M4-5.0L		5.0					
MC-M4-6.0L		6.0					
MC-M4-8.0L		8.0					
MC-M5-4.0L	M5用	4.0	$\phi 8.0$	$\phi 5.3$	t=1.35	1段	
MC-M5-5.0L		5.0					
MC-M5-6.0L		6.0					
MC-M5-8.0L		8.0					
MC-M5-10.0L	10.0	2段					
MC-M5-12.0L	12.0						
MC-M6-4.0L	M6用	4.0	$\phi 10.0$	$\phi 6.5$	t=1.75	1段	
MC-M6-6.0L		6.0					
MC-M6-8.0L		8.0					
MC-M6-10.0L		10.0					
MC-M6-12.0L	12.0	2段					
MC-M6-15.0L	15.0						
MC-M8-6.0L	M8用 (注)	6.0	$\phi 13.0$	$\phi 8.5$	t=2.25	1段	
MC-M8-8.0L		8.0					
MC-M8-10.0L		10.0					
MC-M8-12.0L		12.0					
MC-M8-15.0L	15.0	2段					
MC-M8-18.0L	18.0						
MC-M10-8.0L	M10用 (注)	8.0	$\phi 16.0$	$\phi 11.0$	t=2.5	1段	
MC-M10-10.0L		10.0					
MC-M10-12.0L		12.0					
MC-M10-15.0L		15.0					
MC-M10-18.0L	18.0	2段					
MC-M10-20.0L	20.0						

※上記はサイズ一例です。表記以外の寸法・形状品は、営業担当へご相談ください。(注)M8用、M10用は受注生産です。

●仕様は予告なく変更する場合がありますので、ご了承下さい。●無断転載禁止
■設計に際しては安全率をご考慮下さい。



ISO14001 認証取得
2018.04

STANLEY®
Engineered Fastening

www.StanleyEngineeredFastening.com
www.popnpr.co.jp



新製品リーフレット
一覧へアクセス!

ポップバット・ファスター株式会社

- 本社 / 東京都千代田区紀尾井町3-6 (紀尾井町パークビル) 〒102-0094 Tel 03-3265-7291 (代)
- 営業部門
- 栃木営業所 / 栃木県宇都宮市平出工業団地9-23 〒321-0905 Tel 028-613-5021 (代)
- 東京営業所 / 東京都千代田区紀尾井町3-6 (紀尾井町パークビル) 〒102-0094 Tel 03-3265-7291 (代)
- 北陸営業所 / 富山県高岡市京田462-1 〒933-0874 Tel 0766-25-7177 (代)
- 豊橋営業所 / 愛知県豊橋市野依町字細田 〒441-8540 Tel 0532-25-1126 (代)
- 中部営業所 / 愛知県岡崎市佐藤通2-24 (あいおいニッセイ同和損保岡崎ビル) 〒444-0038 Tel 0564-88-4600 (代)
- 大阪営業所 / 大阪市淀川区西中島6-11-25 (第10新大阪ビル) 〒532-0011 Tel 06-7668-1523 (代)
- 広島営業所 / 広島市東区光町1-10-19 (日本生命広島光町ビル) 〒732-0052 Tel 082-568-5002 (代)
- 九州営業所 / 福岡県福岡市博多区博多駅東2-5-19 (サンライフ第3ビル) 〒812-0013 Tel 092-686-8622 (代)
- 鈴鹿出張所 / 三重県鈴鹿市西条4-4B (西条ビルディング) 〒513-0809
- 工場 豊橋工場 / 愛知県豊橋市野依町字細田 〒441-8540 Tel 0532-25-1126 (代)
- 御津工場 / 愛知県豊川市御津町佐藤浜字2号地 〒441-0304