

自動車パネル向け 軽量ポップナット

POP Evo Nut[™]

新発売



● 見せかけではない確実にグリップするローレット構造

● 現行ローレットナットSPH625RLTより

単重 1.0g 軽い (2.70g) フランジ厚 0.7mm 薄い (0.8mm)

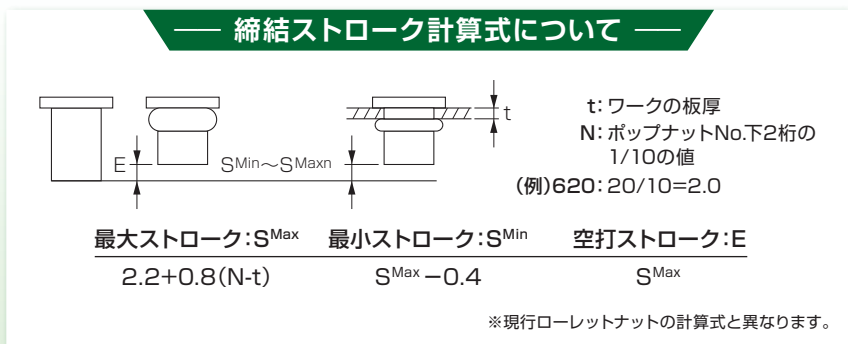
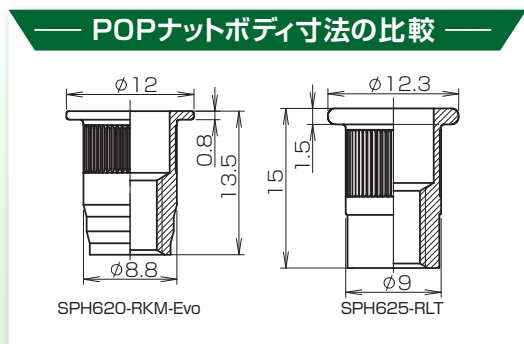
全長 1.5mm 短い (13.5mm) フランジ径 0.3mm 小さい (12.0mm)

● ワークへの下穴径は9.0mmの標準パンチ径でOK

● ワーク板厚は0.5～最大2.0mm

● ワーク下穴へのナットセット性が良い

POP Evo Nutは、現行ローレットナットを進化させ、単重1g (27%)軽量化。ボディの硬化処理により、ネジ強度区分6になります。



現行ローレットナットSPH625RLTより

単重	1.0g	軽い	(2.70g)
全長	1.5mm	短い	(13.5mm)
フランジ厚	0.7mm	薄い	(0.8mm)
フランジ径	0.3mm	小さい	(12.0mm)

ねじ剪断強度について

POP Evo Nutのボディは硬化処理を施してありますのでねじ剪断強度が高く得られます。

ねじ剪断強度	
SPH-620-RKM-EVO	24.0kN
現行ローレットナットSPH625RLT	21.6kN



POPナット強度試験方法

使用トルク

ワーク: SPCC、最大板厚
固定板: SK3(HRC40以上)
ボルト: 六角ボルト又は、スクリュー(10.9以上)
ワッシャー: ステンレス小型丸

試験方法: トルクレンチでボルトにトルクを加え、ポップナットのねじ又は、ボルトが破断するまでの最大トルクを測定します。

ネジ剪断

ワーク: SPCC、最大板厚
ボルト: 六角ボルト又は、スクリュー(10.9以上)
治具穴径(A): ねじ呼び径+1mm

試験方法: 引張試験機を用いてボルトに圧縮荷重を加え、ポップナットのねじ又は、座屈部が破断するまでの最大荷重を測定します。

SPH RKM-EVO								<table border="1"> <tr> <td>平頭</td> <td>RoHS対応</td> </tr> <tr> <td>材質</td> <td>日本製 PAT.PENDING</td> </tr> <tr> <td>表面処理</td> <td>亜鉛鍍金3価クロメート</td> </tr> </table>		平頭	RoHS対応	材質	日本製 PAT.PENDING	表面処理	亜鉛鍍金3価クロメート
平頭	RoHS対応														
材質	日本製 PAT.PENDING														
表面処理	亜鉛鍍金3価クロメート														
ねじの呼び M (mm)	加工物 穴径 (mm)	ナット No.	推奨 締結板厚 (mm)	L (mm)	D (mm)	H (mm)	P (mm)	締結工具							
								使用トルク(N·m)	ねじ剪断(kN)						
M6 × 1.0	9.0-9.2	SPH-620-RKM-EVO	0.5 - 2.0	13.5	8.8	12.0	0.8	20.6	24.0						

※他サイズにてご検討される場合は、弊社までご相談下さい。

- 仕様は予告なく変更する場合がありますので、ご了承下さい。
- 無断転載禁止
- 設計に際しては安全率をご考慮下さい。



STANLEY®

Engineered Fastening

www.StanleyEngineeredFastening.com
www.popnpr.co.jp

ポップナット・ファスター株式会社

- 本社 / 東京都千代田区紀尾井町3-6 (紀尾井町パークビル) 〒102-0094 Tel 03-3265-7291 (代)
- 営業部門
- 栃木営業所 / 栃木県宇都宮市平出工業団地9-23 〒321-0905 Tel 028-613-5021 (代)
- 東京営業所 / 東京都千代田区紀尾井町3-6 (紀尾井町パークビル) 〒102-0094 Tel 03-3265-7291 (代)
- 北陸営業所 / 富山県高岡市京田462-1 〒933-0874 Tel 0766-25-7177 (代)
- 豊橋営業所 / 愛知県豊橋市野依町字細田 〒441-8540 Tel 0532-25-1126 (代)
- 中部営業所 / 愛知県名古屋市中東区龜の井2-269 〒465-0094 Tel 052-709-4600 (代)
- 大阪営業所 / 大阪市淀川区西中島6-11-25 (第10新大阪ビル) 〒532-0011 Tel 06-7668-1523 (代)
- 広島営業所 / 広島市東区光町1-10-19 (日本生命広島光町ビル) 〒732-0052 Tel 082-568-5002 (代)
- 九州営業所 / 福岡県飯塚市有安1025-7 〒820-0111 Tel 0948-88-8460 (代)
- 鈴鹿出張所 / 三重県鈴鹿市西条4-48 (西条ビルディング) 〒513-0809
- 工場 豊橋工場 / 愛知県豊橋市野依町字細田 〒441-8540 Tel 0532-25-1126 (代)