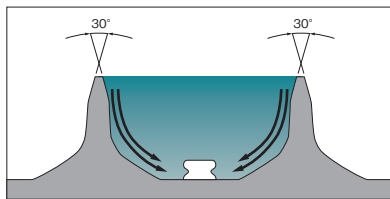
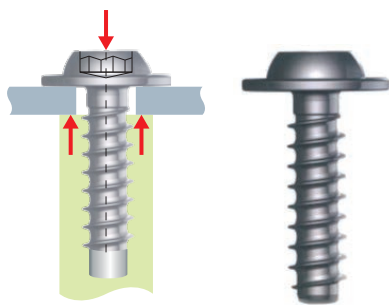
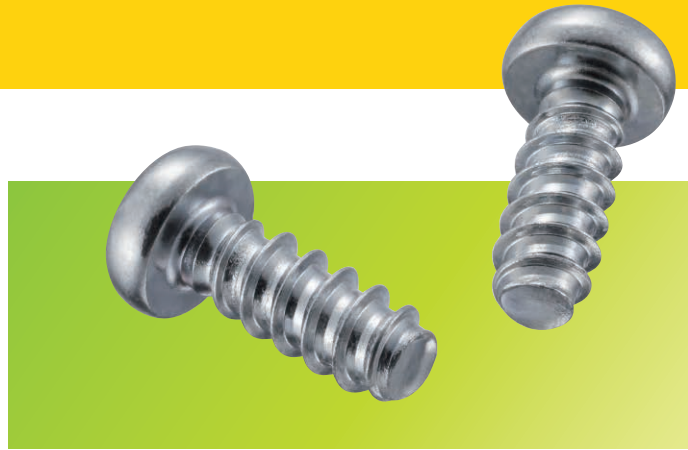


樹脂用 フォーミングスクリュー DELTA PT®



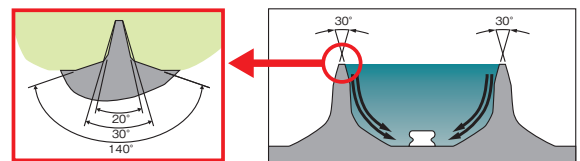
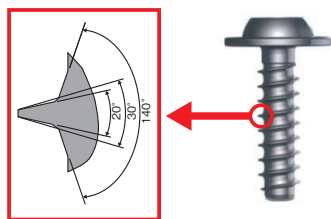
ねじ山とねじ山の中の樹脂製ワークの体積が大きい

- 樹脂用インサートナットレス専用ねじ
- インサートナットが不要となる部位にて、コストダウンが可能
- 独特な鋭角形状のねじにより、取り付け時のトルクが低く、樹脂製ワークへの負担が小さい
- ねじ山とねじ山の中の樹脂製ワークの体積が大きいので、緩みに強い
- 樹脂製ワークを傷めないで、同部位への繰り返し使用が可能

— 特殊ねじ形状 —

独特な鋭角形状のねじにより、取り付け時のトルクが低く、樹脂製ワークへの負担を低く抑えます。

ねじ山とねじ山の中の樹脂製ワークの体積が大きいので、緩みに強いです。

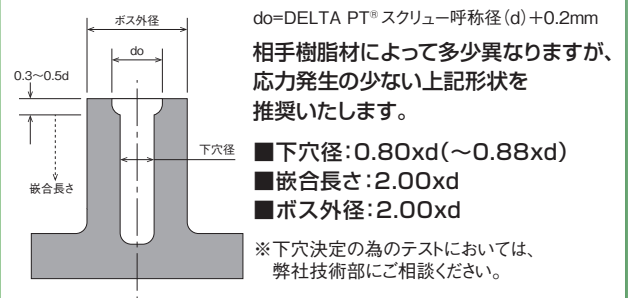


— 樹脂用インサートナットレス専用ねじ —

樹脂用インサート費用、インサートナットの取り付け用が不要になるので、コストダウンに貢献します。



— ボス径、下穴径 —



※DELTA PT®は、ドイツのEJOTの商標登録製品です。

●仕様は予告なく変更する場合がありますので、ご了承下さい。 ●無断転載禁止 ■設計に際しては安全率をご考慮下さい。

